



Mini valce

Mini valce

strana 14

Všeobecný opis

Priemer piestu Ø6 - Ø10 - Ø16 mm

Štandardný zdvih 5 - 10 - 15 mm

Pracovné médium stlačený vzduch

Pracovný tlak 2 ... 7 bar

Teplota okolia -20°C ... +80°C

Pri teplotách pod 0°C je potrebné používať vhodne pripravený, suchý stlačený vzduch.

Použitý materiál

Teleso valca poniklovaná meď

Kryt poniklovaná meď

Piest mosadz

Piestnica nehrdzavejúca oceľ

Vodiace puzdro sintrovaný bronz

Tesnenia polyuretán

C

A

F

6

/

10

PRIEMER

6

10

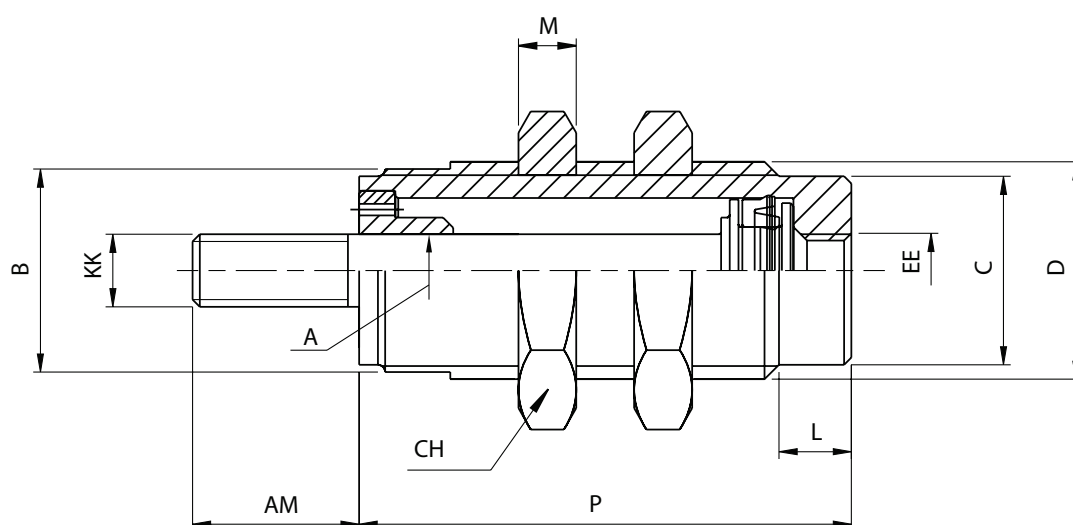
16

ZDVIH

5

10

15



Typ	Ø [mm]	A	B	C	D	L	M	P	AM	KK	EE	CH
CAF 6/5	Ø 6	3	9	8,5	M10x1	5	3	18,5	9	M3	M5	14
CAF 6/10	Ø 6	3	9	8,5	M10x1	5	3	25,5	9	M3	M5	14
CAF 6/15	Ø 6	3	9	8,5	M10x1	5	3	32,5	9	M3	M5	14
CAF 10/5	Ø 10	5	14	13	M15x1,5	5	4	20,5	11,5	M4	M5	19
CAF 10/10	Ø 10	5	14	13	M15x1,5	5	4	27	11,5	M4	M5	19
CAF 10/15	Ø 10	5	14	13	M15x1,5	5	4	34	11,5	M4	M5	19
CAF 16/5	Ø 16	5	20	19	M22x1,5	6	5	23,5	14	M5	M5	27
CAF 16/10	Ø 16	5	20	19	M22x1,5	6	5	29,5	14	M5	M5	27
CAF 16/15	Ø 16	5	20	19	M22x1,5	6	5	36	14	M5	M5	27