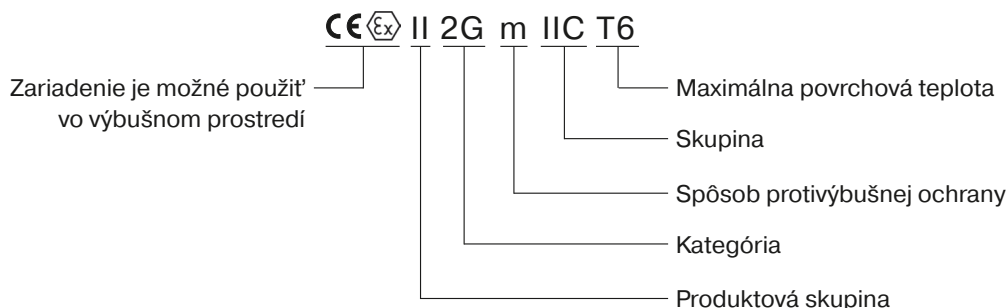


Ventily do výbušného prostredia | ATEX



Príklad elektrického výrobku do výbušného prostredia:



Produktová skupina:

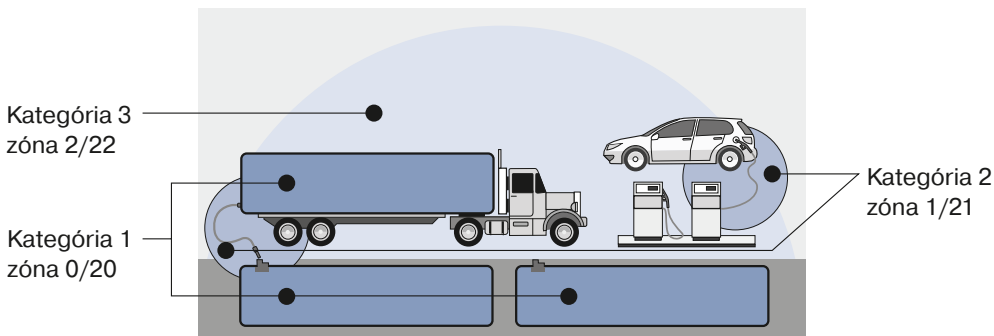
Produktová skupina I

V I. produktovej skupine rozlišujeme výrobky typu M1 a M2. Oba typy sú vhodné pre banícke zariadenia. S touto produktovou skupinou sa ďalej nezaobráame, nakoľko NIE sú obsiahnuté v portfóliu Hafner.

Produktová skupina II

Do II. produktovej skupiny patria všetky ostatné výrobky do výbušného prostredia.

Kategória:



Kategória 1

Predstavuje prostredie, kde je výbušná zmes prítomná sústavne, alebo počas dlhej doby > 1 000 hodín/rok.

Kategória 2

Predstavuje prostredie, kde je výbušná zmes prítomná príležitostne 10 - 1 000 hodín/rok.

Kategória 3

Predstavuje prostredie, kde nie je pravdepodobné, že sa výbušná zmes vyskytne počas bežnej prevádzky, alebo ak sa vyskytne, tak je prítomná počas krátkej doby < 10 hodín/rok.

Všeobecné informácie o výrobkoch Hafner vhodných do výbušného prostredia

	Zóna (Plyn - G)	Zóna (Prach - D)
Kategória 1	Zóna O Také prostredie, kde výbušné ovzdušie pozostávajúce zo vzduchu a horľavých plynov, výparov alebo hmly je prítomné sústavne, alebo počas dlhej doby > 1 000 hodín/rok.	Zóna 20 Také prostredie, kde výbušné ovzdušie pozostávajúce z prachového závoja, alebo zmesi vzduchu a prachu je prítomné sústavne, alebo počas dlhej doby > 1 000 hodín/rok.
Kategória 2	Zóna 1 Také prostredie, kde za bežných podmienok je pravdepodobnosť výskytu výbušného ovzdušia pozostávajúceho zo vzduchu a horľavých plynov, výparov alebo hmly 10 - 1 000 hodín/rok.	Zóna 21 Také prostredie, kde za bežných podmienok je pravdepodobnosť výskytu výbušného ovzdušia pozostávajúceho z prachového závoja, alebo zmesi vzduchu a prachu 10 - 1 000 hodín/rok.
Kategória 3	Zóna 2 Také prostredie, kde výbušné ovzdušie pozostávajúceho zo vzduchu a horľavých plynov, výparov alebo hmly sa môže zriedkavo vyskytnúť < 10 hodín/rok.	Zóna 22 Také prostredie, kde výbušné ovzdušie pozostávajúceho z prachového závoja, alebo zmesi vzduchu a prachu sa môže zriedkavo vyskytnúť < 10 hodín/rok.

■ Dostupné v portfóliu Hafner

Spôsob protivýbušnej ochrany:

	Všeobecná definícia:	V prípade výrobkov Hafner
c	Konštrukčná bezpečnosť	Všeobecná mechanická ATEX ochrana
i	Iskrová bezpečnosť	ia označenie na elektromagnetických cievkach
na	Neiskriaci	
m	Zapuzdrenie	S káblom
me	Zapuzdrenie so zvýšenou bezpečnosťou	Ex emb s elektroinštalačnou krabicou
d	Ohňovzdorný kryt	S elektroinštalačnou krabicou
dm	Ohňovzdorné zapuzdrenie	S elektroinštalačnou krabicou

Skupina:

Pre rôzne látky je charakteristická vlastnosť výbušnosti a iskrovej zápalnosti potenciálne výbušných zmesí. Výpary a plyny sú klasifikované do skupín. Kritériá rozdelenia sú maximálny experimentálny bezpečnostný interval a minimálny prúd vznietenia. Tie sú stanovené pri presne definovaných testovacích podmienkach pre rôzne výpary a plyny. Viď IEC60079-1A a IEC60079-3.

Riziko sa zvyšuje od skupiny IIA po skupinu IIC, čiže požiadavky na elektrické zariadenia sa zvyšujú. Teda výrobky klasifikované ako IIC môžu byť použité v IIB a IIA.

Teplotná trieda:

Teplotná trieda	Max. povolená povrchová teplota
T1	450 °C
T2	300 °C
T3	200 °C
T4	135 °C
T5	100 °C
T6	85 °C

T6 obsahuje všetky ostatné teplotné triedy.

Nasledovné manuálne a mechanicky ovládané ventily sú dostupné aj v ATEX prevedení.
Zóna 2, 22 plyn a prach.

Typ	Funkcia	Prípoj	Ďalšie informácie o ventile
BV 311 301 EX	3/2-cestný, mechanicky ovládaný	G 1/8"	25. strana
BV 511 301 EX	5/2-cestný, mechanicky ovládaný	G 1/8"	29. strana
BA 311 301 EX	3/2-cestný, zabudovateľný do ovládacích panelov	G 1/8"	32. strana
BA 511 301 EX	3/2-cestný, zabudovateľný do ovládacích panelov	G 1/8"	33. strana
BA 22_	Ovládacie prvky		34. strana



Označenie produktu:

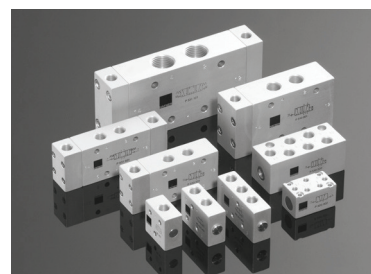
II2G/D c T6 -10° C ≤ Ta ≤ 50° C

Na žiadosť výrobca prehlási, že ovládacie prvky BA 22_ nevyžadujú certifikáciu.

Pri použití v prašnom prostredí odporúčame použiť ochranný kryt proti prachu.

Nasledovné pneumaticky riadené ventily sú dostupné aj v ATEX prevedení.
Zóna 1, 2, 21, 22 plyn a prach.

Typ	Funkcia	Prípoj	Hliník	Chladuvzdorný	Nehrdzavejúca oceľ
P 310 502 EX	3/2-cestný monostabilný	G 1/8"	49		
P 310 501 EX	3/2-cestný monostabilný	G 1/8"	50	191	
P 310 701 EX	3/2-cestný monostabilný	G 1/4" -1/4" NPT	50	191	207
P 310 801 EX	3/2-cestný monostabilný	G 1/4"	50		
P 310 101 EX	3/2-cestný monostabilný	G 3/8"	51		
P 310 121 EX	3/2-cestný monostabilný	G 1/2" -1/2" NPT	51		207
P 320 502 EX	3/2-cestný bistabilný	G 1/8"	53		
P 320 501 EX	3/2-cestný bistabilný	G 1/8"	54	191	
P 320 701 EX	3/2-cestný bistabilný	G 1/4" -1/4" NPT	54	191	
P 320 801 EX	3/2-cestný bistabilný	G 1/4"	54		
P 320 101 EX	3/2-cestný bistabilný	G 3/8"	55		
P 320 121 EX	3/2-cestný bistabilný	G 1/2" -1/2" NPT	55		
P 510 502 EX	5/2-cestný monostabilný	G 1/8"	56		
P 510 501 EX	5/2-cestný monostabilný	G 1/8"	57	192	
P 510 701 EX	5/2-cestný monostabilný	G 1/4" -1/4" NPT	57	192	208
P 510 801 EX	5/2-cestný monostabilný	G 1/4"	57		
P 510 101 EX	5/2-cestný monostabilný	G 3/8"	58		
P 510 121 EX	5/2-cestný monostabilný	G 1/2" -1/2" NPT	58		208
P 520 502 EX	5/2-cestný bistabilný	G 1/8"	60		
P 520 501 EX	5/2-cestný bistabilný	G 1/8"	61	192	
P 520 701 EX	5/2-cestný bistabilný	G 1/4" -1/4" NPT	61	192	209
P 520 801 EX	5/2-cestný bistabilný	G 1/4"	61		
P 520 101 EX	5/2-cestný bistabilný	G 3/8"	62		
P 520 121 EX	5/2-cestný bistabilný	G 1/2" -1/2" NPT	62		209
P 531 501 EX	5/3-cestný v stred. polohe zatvorený	G 1/8"	64	193	
P 531 701 EX	5/3-cestný v stred. polohe zatvorený	G 1/4" -1/4" NPT	64	193	2.09
P 531 801 EX	5/3-cestný v stred. polohe zatvorený	G 1/4"	64		
P 531 101 EX	5/3-cestný v stred. polohe zatvorený	G 3/8"	65		
P 531 121 EX	5/3-cestný v stred. polohe zatvorený	G 1/2" -1/2" NPT	65		209
P 532 501 EX	5/3-cestný v stred. polohe odvetraný	G 1/8"	64	193	
P 532 701 EX	5/3-cestný v stred. polohe odvetraný	G 1/4" -1/4" NPT	64	193	209
P 532 801 EX	5/3-cestný v stred. polohe odvetraný	G 1/4"	64		
P 532 101 EX	5/3-cestný v stred. polohe odvetraný	G 3/8"	65		
P 532 121 EX	5/3-cestný v stred. polohe odvetraný	G 1/2" -1/2" NPT	65		209
P 533 501 EX	5/3-cestný stred. poloha pod tlakom	G 1/8"	64	193	
P 533 701 EX	5/3-cestný stred. poloha pod tlakom	G 1/4" -1/4" NPT	64	193	209
P 533 801 EX	5/3-cestný stred. poloha pod tlakom	G 1/4"	2.4.3.1		
P 533 101 EX	5/3-cestný stred. poloha pod tlakom	G 3/8"	2.4.3.2		
P 533 121 EX	5/3-cestný stred. poloha pod tlakom	G 1/2" -1/2" NPT	2.4.3.2		2.12.2.3









Označenie produktu:




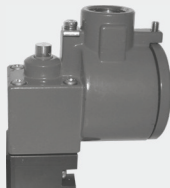


II2G/D c T6 -10° C ≤ Ta ≤ 50° C

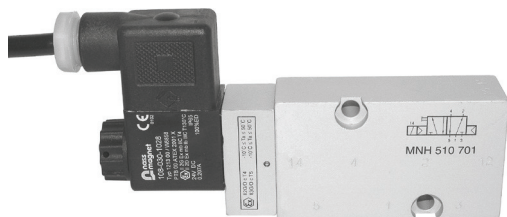
Elektromagnetické cievky vhodné do výbušného prostredia

Všeobecné informácie - prehľad

Naši zákazníci si môžu vybrať medzi rôznymi systémami protivýbušnej ochrany. Tie sú kombinovateľné s hliníkovými ventilmi alebo s ventilmi z nehrdzavejúcej ocele a môžu sa používať v rôznych teplotných rozsahoch.

Teleso ventilu	Tepl. rozsah	Spôsob protivýbušnej ochrany:		
		Ex nA (neiskriaci)	Ex ia (iskrovo bezpečný)	Ex m (zapuzdrenie)
				
Hliník	-10°C ... + 50°C	<input checked="" type="checkbox"/>	<input checked="" type="checkbox"/>	<input checked="" type="checkbox"/>
 Nehrdzavejúca oceľ	-10°C ... + 50°C	<input checked="" type="checkbox"/>	<input checked="" type="checkbox"/>	<input checked="" type="checkbox"/>
Hliník	-40°C ... + 50°C ❄	n.a	<input checked="" type="checkbox"/>	n.a
 Nehrdzavejúca oceľ	-40°C ... + 50°C ❄	n.a	<input checked="" type="checkbox"/>	n.a
Zóna		2, 22	1, 21, 2, 22	1, 21, 2, 22
IEC-Ex			<input checked="" type="checkbox"/>	<input checked="" type="checkbox"/>
Referencia		241	236	233

Teleso ventilu	Tepl. rozsah	Spôsob protivýbušnej ochrany:		
		Ex e mb (zapuzdrenie s elektroinštalačnou krabicou)	Ex dm (zapuzdrenie s elektroinštalačnou krabicou)	Ex d (ohňovzdorný kryt s elektroinštalačnou krabicou)
				
Hliník	-10°C ... + 50°C	<input checked="" type="checkbox"/>	<input checked="" type="checkbox"/>	<input checked="" type="checkbox"/>
 Nehrdzavejúca oceľ	-10°C ... + 50°C ❄	<input checked="" type="checkbox"/>	<input checked="" type="checkbox"/>	<input checked="" type="checkbox"/>
Hliník	-40°C ... + 50°C ❄	<input checked="" type="checkbox"/>	<input checked="" type="checkbox"/>	<input checked="" type="checkbox"/>
 Nehrdzavejúca oceľ	-40°C ... + 50°C	<input checked="" type="checkbox"/>	<input checked="" type="checkbox"/>	<input checked="" type="checkbox"/>
Zóna		1, 21, 2, 22	1, 21, 2, 22	1, 21, 2, 22
IEC-Ex				na žiadosť
Referencia		244	255	249



Materiál: Hliník, eloxovaný
 Zóna: 1, 2, 21, 22
 Teplotný rozsah: -10°C ... +50°C
 Spôsob protivybušnej ochrany: Ex m
 Teplotná trieda: T4

Označenie na ventile:  II2G/D c T4 -10°C ≤ Ta ≤ 50°C

Dostupné aj v chladuvzdornom prevedení -20°C ... +50°C.
 Upozorňujeme, že systém je obmedzený minimálnou vonkajšou teplotou cievky (-20°C).

Typ	Funkcia	Prípoj	Inštalácia
MH 210 501 Ex m	2/2-cestný monostabilný	G 1/8"	samostatne
MH 210 701 Ex m	2/2-cestný monostabilný	G 1/4"	samostatne
MH 311 012 Ex m	3/2-cestný s priamym ovládaním	M5	samostatne
MH 311 015 Ex m	3/2-cestný s priamym ovládaním	G 1/8"	samostatne
MH 311 013 Ex m	3/2-cestný s priamym ovládaním	G 1/8"	banjo skrutka
MH 311 017 Ex m	3/2-cestný s priamym ovládaním	G 1/4"	banjo skrutka
MH 312 Ex m	3/2-cestný s priamym ovládaním	M5	základová doska
MH 315 Ex m	3/2-cestný s priamym ovládaním	G 1/8"	základová doska
MH 310 501 Ex m	3/2-cestný monostabilný	G 1/8"	samostatne
MOH 310 501 Ex m	3/2-cestný monostabilný NO	G 1/8"	samostatne
MH 310 701 Ex m	3/2-cestný monostabilný	G 1/4"	samostatne
MOH 310 701 Ex m	3/2-cestný monostabilný NO	G 1/4"	samostatne
MH 310 801 Ex m	3/2-cestný monostabilný	G 1/4"	samostatne
MOH 310 801 Ex m	3/2-cestný monostabilný NO	G 1/4"	samostatne
MH 310 101 Ex m	3/2-cestný monostabilný	G 3/8"	samostatne
MOH 310 101 Ex m	3/2-cestný monostabilný NO	G 3/8"	samostatne
MH 310 121 Ex m	3/2-cestný monostabilný	G 1/2" - 1/2" NPT	samostatne
MOH 310 121 Ex m	3/2-cestný monostabilný NO	G 1/2" - 1/2" NPT	samostatne
MH 310 501 G Ex m	3/2-cestný monostabilný	G 1/8"	dvojaké použitie*
MOH 310 501 G Ex m	3/2-cestný monostabilný NO	G 1/8"	kedvojaké použitie*
MH 310 701 G Ex m	3/2-cestný monostabilný	G 1/4" - 1/4" NPT	dvojaké použitie*
MOH 310 701 G Ex m	3/2-cestný monostabilný NO	G 1/4" - 1/4" NPT	kedvojaké použitie*
MH 310 101 G Ex m	3/2-cestný monostabilný	G 3/8"	dvojaké použitie*
MOH 310 101 G Ex m	3/2-cestný monostabilný NO	G 3/8"	kedvojaké použitie*
MH 310 121 G Ex m	3/2-cestný monostabilný	G 1/2"	dvojaké použitie*
MOH 310 121 G Ex m	3/2-cestný monostabilný NO	G 1/2"	kedvojaké použitie*
MH 320 501 Ex m	3/2-cestný bistabilný	G 1/8"	samostatne
MH 320 701 Ex m	3/2-cestný bistabilný	G 1/4"	samostatne
MH 320 801 Ex m	3/2-cestný bistabilný	G 1/4"	samostatne
MH 320 101 Ex m	3/2-cestný bistabilný	G 3/8"	samostatne
MH 320 121 Ex m	3/2-cestný bistabilný	G 1/2"	samostatne
MH 320 501 G Ex m	3/2-cestný bistabilný	G 1/8"	dvojaké použitie*
MH 320 701 G Ex m	3/2-cestný bistabilný	G 1/4"	dvojaké použitie*
MH 320 101 G Ex m	3/2-cestný bistabilný	G 3/8"	kedvojaké použitie*
MH 320 121 G Ex m	3/2-cestný bistabilný	G 1/2"	dvojaké použitie*
MH 510 501 Ex m	5/2-cestný monostabilný	G 1/8"	samostatne
MH 510 701 Ex m	5/2-cestný monostabilný	G 1/4"	samostatne
MH 510 801 Ex m	5/2-cestný monostabilný	G 1/4"	samostatne
MH 510 101 Ex m	5/2-cestný monostabilný	G 3/8"	samostatne
MH 510 121 Ex m	5/2-cestný monostabilný	G 1/2" - 1/2" NPT	samostatne
MH 510 501 G Ex m	5/2-cestný monostabilný	G 1/8"	dvojaké použitie*

Typ	Funkcia	Prípoj	Inštalácia
MH 510 701 G Ex m	5/2-cestný monostabilný	G 1/4" - 1/4" NPT	kedvojaké použitie*
MH 510 101 G Ex m	5/2-cestný monostabilný	G 3/8"	dvojaké použitie*
MH 510 121 G Ex m	5/2-cestný monostabilný	G 1/2"	kedvojaké použitie*
MH 510 504 Ex m	5/2-cestný monostabilný	5 mm otvor	základová doska**
MH 510 704 Ex m	5/2-cestný monostabilný	7 mm otvor	základová doska**
MH 520 501 Ex m	5/2-cestný bistabilný	G 1/8"	samostatne
MH 520 701 Ex m	5/2-cestný bistabilný	G 1/4"	samostatne
MH 520 801 Ex m	5/2-cestný bistabilný	G 1/4"	samostatne
MH 520 101 Ex m	5/2-cestný bistabilný	G 3/8"	samostatne
MH 520 121 Ex m	5/2-cestný bistabilný	G 1/2" - 1/2" NPT	samostatne
MH 520 501 G Ex m	5/2-cestný bistabilný	G 1/8"	dvojaké použitie*
MH 520 701 G Ex m	5/2-cestný bistabilný	G 1/4" - 1/4" NPT	dvojaké použitie*
MH 520 101 G Ex m	5/2-cestný bistabilný	G 3/8"	dvojaké použitie*
MH 520 121 G Ex m	5/2-cestný bistabilný	G 1/2"	dvojaké použitie*
MH 520 504 Ex m	5/2-cestný bistabilný	5 mm-es furat	základová doska**
MH 520 704 Ex m	5/2-cestný bistabilný	7 mm-es furat	základová doska**
MH 53_501 Ex m	5/3-cestný, rôzne prevedenia	G 1/8"	samostatne
MH 53_701 Ex m	5/3-cestný, rôzne prevedenia	G 1/4"	samostatne
MH 53_801 Ex m	5/3-cestný, rôzne prevedenia	G 1/4"	samostatne
MH 53_101 Ex m	5/3-cestný, rôzne prevedenia	G 3/8"	samostatne
MH 53_121 Ex m	5/3-cestný, rôzne prevedenia	G 1/2" - 1/2" NPT	samostatne
MH 53_501 G Ex m	5/3-cestný, rôzne prevedenia	G 1/8"	dvojaké použitie*
MH 53_701 G Ex m	5/3-cestný, rôzne prevedenia	G 1/4" - 1/4" NPT	dvojaké použitie*
MH 53_101 G Ex m	5/3-cestný, rôzne prevedenia	G 3/8"	dvojaké použitie*
MH 53_121 G Ex m	5/3-cestný, rôzne prevedenia	G 1/2"	dvojaké použitie*
MH 53_504 Ex m	5/3-cestný, rôzne prevedenia	5 mm otvor	základová doska**
MH 53_704 Ex m	5/3-cestný, rôzne prevedenia	7 mm otvor	základová doska**

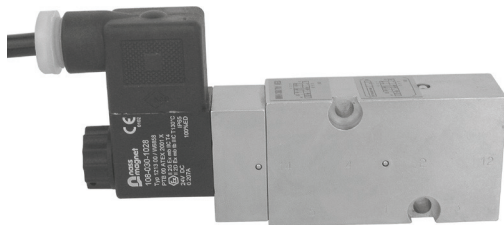
Ventily s prípojmi podľa normy NAMUR


MNH 350 701 Ex m	3/2-cestný a 5/2-cestný	G 1/4" - 1/4" NPT	1/4" Namur
MNH 310 701 Ex m	3/2-cestný monostabilný	G 1/4" - 1/4" NPT	1/4" Namur
MNH 310 711 Ex m	3/2-cestný monostabilný	G 1/4"	1/4" Namur
MNH 310 121 Ex m	3/2-cestný monostabilný	G 1/2" - 1/2" NPT	1/2" Namur
MNH 510 701 Ex m	5/2-cestný monostabilný	G 1/4" - 1/4" NPT	1/4" Namur
MNH 510 711 Ex m	5/2-cestný monostabilný	G 1/4"	1/4" Namur
MNH 510 121 Ex m	5/2-cestný monostabilný	G 1/2" - 1/2" NPT	1/2" Namur
MNH 520 701 Ex m	5/2-cestný bistabilný	G 1/4" - 1/4" NPT	1/4" Namur
MNH 520 121 Ex m	5/2-cestný bistabilný	G 1/2" - 1/2" NPT	1/2" Namur
MNH 53_701 Ex m	5/3-cestný, rôzne prevedenia	G 1/4" - 1/4" NPT	1/4" Namur
MNH 53_121 Ex m	5/3-cestný, rôzne prevedenia	G 1/2" - 1/2" NPT	1/2" Namur

* Ventily s dvojakým použitím je možné použiť samostatne, alebo na základovej doske.

** všetky prípoje na základovej doske

ATEX – Ex m – chladuvzdorný - nehrdzavejúca oceľ'



Materiál: Nehrdzavejúca oceľ, 316L 
 Zóna: 1, 2, 21, 22
 Teplotný rozsah: -10°C ... +50°C
 Spôsob protívýbušnej ochrany: Ex m
 Teplotná trieda: T4

Označenie na ventile:   II2G/D c T4 -10°C ≤ Ta ≤ 50°C

Dostupné aj v chladuvzdornom prevedení -20°C ... +50°C.
Upozorňujeme, že systém je obmedzený minimálnou vonkajšou teplotou cievky (-20°C).

Typ	Funkcia	Prípoj	Inštalácia
MH 311 015 VES Ex m	3/2-cestný s priamym ovládaním	G 1/8"	samostatne
MH 310 701 VES Ex m	3/2-cestný monostabilný	G 1/4" -1/4" NPT	samostatne
MOH 310 701 VES Ex m	3/2-cestný monostabilný NO	G 1/4" -1/4" NPT	samostatne
MH 310 121 VES Ex m	3/2-cestný monostabilný	G 1/2" -1/2" NPT	samostatne
MH 320 121 VES Ex m	3/2-cestný bistabilný	G 1/2"	samostatne
MH 510 701 VES Ex m	5/2-cestný monostabilný	G 1/4" -1/4" NPT	samostatne
MH 510 121 VES Ex m	5/2-cestný monostabilný	G 1/2" -1/2" NPT	samostatne
MH 520 701 VES Ex m	5/2-cestný bistabilný	G 1/4" -1/4" NPT	samostatne
MH 520 121 VES Ex m	5/2-cestný bistabilný	G 1/2" -1/2" NPT	samostatne
MH 53_ 701 VES Ex m	5/3-cestný, rôzne prevedenia	G 1/4" -1/4" NPT	samostatne
MH 53_ 121 VES Ex m	5/3-cestný, rôzne prevedenia	G 1/2" -1/2" NPT	samostatne

Ventily s prípojmy podľa normy NAMUR

MNH 350 701 VES Ex m	3/2-cestný a 5/2-cestný	G 1/4" -1/4" NPT	1/4" Namur
MNH 310 701 VES Ex m	3/2-cestný monostabilný	G 1/4" -1/4" NPT	1/4" Namur
MNH 510 701 VES Ex m	5/2-cestný monostabilný	G 1/4" -1/4" NPT	1/4" Namur



ATEX certifikovaná zapuzdrená cievka pre plynné a prašné výbušné prostredie.

Systém je schválený IEC-Ex.

Štandardná dĺžka kábla: 3 metre

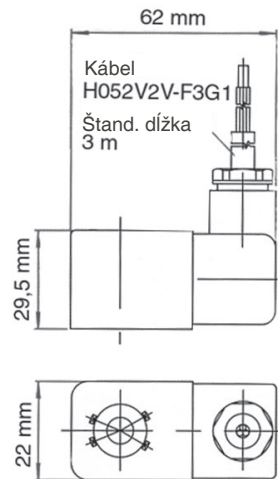
Tolerancia napätia: -10...+10 %

Relatívny prevádzkový cyklus: 100 %

Teplotný rozsah: -20°...+50° C

DIN VDE 0580: F

Ochrana prípojky podľa EN 60529: IP 65



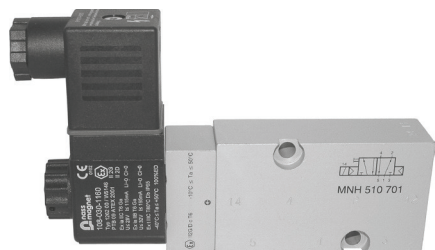
MA 22 EEx m II T4

Označenie na cievke:

CE **Ex** II 2G Ex mb IIT T4 Gb
II 2D Ex mb tb IIIC T130°C Db

ATEX certifikácia je platná, kým sa používajú príslušné doplnky.

Typ	Pracovný tlak	Príkion	Teplotná trieda
MA 22 EEx M II T4 24=	max. 10 bar	5,0 Watt	T4 (135° C)
MA 22 EEx M II T4 110~	max. 10 bar	4,5 VA	T4 (135° C)
MA 22 EEx M II T4 230~	max. 10 bar	5,1 VA	T4 (135° C)



Materiál: Hliník, eloxovaný
 Zóna: 1, 2, 21, 22
 Teplotný rozsah: -10°C ... +50°C
 Spôsob protivybušnej ochrany: Ex ia

Teplotná trieda: T6

Označenie na ventile:

  II2G/D c T6 -10°C ≤ Ta ≤ 50°C

Vezmite prosím na vedomie, že pri ventiloch montovaných s Ex ia elektromagnetickou cievkou je maximálny pracovný tlak 8 bar!

Cievka má šírku 30 mm.

Typ	Funkcia	Prípoj	Inštalácia
MH 210 501 Ex ia	2/2-cestný monostabilný	G 1/8"	samostatne
MH 210 701 Ex ia	2/2-cestný monostabilný	G 1/4"	samostatne
MH 311 012 Ex ia	3/2-cestný s priamym ovládaním	M5	samostatne
MH 311 015 Ex ia	3/2-cestný s priamym ovládaním	G 1/8"	samostatne
MH 310 501 Ex ia	3/2-cestný monostabilný	G 1/8"	samostatne
MOH 310 501 Ex ia	3/2-cestný monostabilný NO	G 1/8"	samostatne
MH 310 701 Ex ia	3/2-cestný monostabilný	G 1/4" - 1/4" NPT	samostatne
MOH 310 701 Ex ia	3/2-cestný monostabilný NO	G 1/4" - 1/4" NPT	samostatne
MH 310 801 Ex ia	3/2-cestný monostabilný	G 1/4"	samostatne
MOH 310 801 Ex ia	3/2-cestný monostabilný NO	G 1/4"	samostatne
MH 310 101 Ex ia	3/2-cestný monostabilný	G 3/8"	samostatne
MOH 310 101 Ex ia	3/2-cestný monostabilný NO	G 3/8"	samostatne
MH 310 121 Ex ia	3/2-cestný monostabilný	G 1/2" - 1/2" NPT	samostatne
MOH 310 121 Ex ia	3/2-cestný monostabilný NO	G 1/2" - 1/2" NPT	samostatne
MH 310 101 G Ex ia	3/2-cestný monostabilný	G 3/8"	dvojaké použitie*
MOH 310 101 G Ex ia	3/2-cestný monostabilný NO	G 3/8"	dvojaké použitie*
MH 310 121 G Ex ia	3/2-cestný monostabilný	G 1/2"	dvojaké použitie*
MOH 310 121 G Ex ia	3/2-cestný monostabilný NO	G 1/2"	dvojaké použitie*
MH 320 501 Ex ia	3/2-cestný bistabilný	G 1/8"	samostatne
MH 320 701 Ex ia	3/2-cestný bistabilný	G 1/4"	samostatne
MH 320 801 Ex ia	3/2-cestný bistabilný	G 1/4"	samostatne
MH 320 101 Ex ia	3/2-cestný bistabilný	G 3/8"	samostatne
MH 320 121 Ex ia	3/2-cestný bistabilný	G 1/2" - 1/2" NPT	samostatne
MH 320 121 G Ex ia	3/2-cestný bistabilný	G 1/2"	dvojaké použitie*
MH 510 501 Ex ia	5/2-cestný monostabilný	G 1/8"	samostatne
MH 510 701 Ex ia	5/2-cestný monostabilný	G 1/4" - 1/4" NPT	samostatne
MH 510 801 Ex ia	5/2-cestný monostabilný	G 1/4"	samostatne
MH 510 101 Ex ia	5/2-cestný monostabilný	G 3/8"	samostatne
MH 510 121 Ex ia	5/2-cestný monostabilný	G 1/2" - 1/2" NPT	samostatne
MH 510 101 G Ex ia	5/2-cestný monostabilný	G 3/8"	dvojaké použitie*
MH 510 121 G Ex ia	5/2-cestný monostabilný	G 1/2"	dvojaké použitie*
MH 520 501 Ex ia	5/2-cestný bistabilný	G 1/8"	samostatne
MH 520 701 Ex ia	5/2-cestný bistabilný	G 1/4" - 1/4" NPT	samostatne
MH 520 801 Ex ia	5/2-cestný bistabilný	G 1/4"	samostatne
MH 520 101 Ex ia	5/2-cestný bistabilný	G 3/8"	samostatne
MH 520 121 Ex ia	5/2-cestný bistabilný	G 1/2" - 1/2" NPT	samostatne
MH 520 101 G Ex ia	5/2-cestný bistabilný	G 3/8"	dvojaké použitie*
MH 520 121 G Ex ia	5/2-cestný bistabilný	G 1/2"	dvojaké použitie*
MH 53_ 501 Ex ia	5/3-cestný, rôzne prevedenia	G 1/8"	samostatne
MH 53_ 701 Ex ia	5/3-cestný, rôzne prevedenia	G 1/4" - 1/4" NPT	samostatne
MH 53_ 801 Ex ia	5/3-cestný, rôzne prevedenia	G 1/4"	samostatne
MH 53_ 101 Ex ia	5/3-cestný, rôzne prevedenia	G 3/8"	samostatne
MH 53_ 121 Ex ia	5/3-cestný, rôzne prevedenia	G 1/2" - 1/2" NPT	samostatne
MH 53_ 101 G Ex ia	5/3-cestný, rôzne prevedenia	G 3/8"	dvojaké použitie*
MH 53_ 121 G Ex ia	5/3-cestný, rôzne prevedenia	G 1/2"	dvojaké použitie*

Ventily s prípojky podľa normy NAMUR

MNH 350 701 Ex ia	3/2-cestný a 5/2-cestný	G 1/4" - 1/4" NPT	1/4" Namur
MNH 310 701 Ex ia	3/2-cestný monostabilný	G 1/4" - 1/4" NPT	1/4" Namur
MNH 310 711 Ex ia	3/2-cestný monostabilný	G 1/4"	1/4" Namur
MNH 310 121 Ex ia	3/2-cestný monostabilný	G 1/2" - 1/2" NPT	1/2" Namur
MNH 510 701 Ex ia	5/2-cestný monostabilný	G 1/4" - 1/4" NPT	1/4" Namur
MNH 510 711 Ex ia	5/2-cestný monostabilný	G 1/4"	1/4" Namur
MNH 510 121 Ex ia	5/2-cestný monostabilný	G 1/2" - 1/2" NPT	1/2" Namur
MNH 520 701 Ex ia	5/2-cestný bistabilný	G 1/4" - 1/4" NPT	1/4" Namur
MNH 520 121 Ex ia	5/2-cestný bistabilný	G 1/2" - 1/2" NPT	1/2" Namur
MNH 53_ 701 Ex ia	5/3-cestný, rôzne prevedenia	G 1/4" - 1/4" NPT	1/4" Namur
MNH 53_ 121 Ex ia	5/3-cestný v stred. polohe zatvoreny	G 1/2" - 1/2" NPT	1/2" Namur



Materiál:	Hliník, eloxovaný
Zóna:	1, 2, 21, 22
Teplotný rozsah:	-40°C ... +50°C ❄️
Spôsob protivýbušnej ochrany:	Ex ia
Teplotná trieda:	T6

Označenie na ventile: **CE** **Ex** II2G/D c T6 -40°C ≤ Ta ≤ 50°C

Vezmite prosím na vedomie, že pri ventiloch montovaných s Ex ia elektromagnetickou cievkou je maximálny pracovný tlak 8 bar!

Cievka má šírku 30 mm.

Typ	Funkcia	Prípoj	Inštalácia
MH 311 012 TT Ex ia	3/2-cestný s priamym ovládaním	M5	samostatne
MH 311 015 TT Ex ia	3/2-cestný s priamym ovládaním	G 1/8"	samostatne
MH 310 501 TT Ex ia	3/2-cestný monostabilný	G 1/8"	samostatne
MOH 310 501 TT Ex ia	3/2-cestný monostabilný NO	G 1/8"	samostatne
MH 310 701 GTT Ex ia	3/2-cestný monostabilný	G 1/4" - 1/4" NPT	dvojaké použitie*
MOH 310 701 GTT Ex ia	3/2-cestný monostabilný NO	G 1/4" - 1/4" NPT	dvojaké použitie*
MH 320 501 TT Ex ia	3/2-cestný bistabilný	G 1/8"	samostatne
MH 320 701 GTT Ex ia	3/2-cestný bistabilný	G 1/4"	dvojaké použitie*
MH 510 501 GTT Ex ia	5/2-cestný monostabilný	G 1/8"	dvojaké použitie*
MH 510 701 GTT Ex ia	5/2-cestný monostabilný	G 1/4" - 1/4" NPT	dvojaké použitie*
MH 520 501 GTT Ex ia	5/2-cestný bistabilný	G 1/8"	dvojaké použitie*
MH 520 701 GTT Ex ia	5/2-cestný bistabilný	G 1/4" - 1/4" NPT	dvojaké použitie*
MH 53_ 501 GTT Ex ia	5/3-cestný, rôzne prevedenia	G 1/8"	dvojaké použitie*
MH 53_ 701 GTT Ex ia	5/3-cestný, rôzne prevedenia	G 1/4" - 1/4" NPT	dvojaké použitie*

Ventily s prípojny podľa normy NAMUR


MNH 310 701 TT Ex ia	3/2-cestný monostabilný	G 1/4" - 1/4" NPT	1/4" Namur
MNH 510 701 TT Ex ia	5/2-cestný monostabilný	G 1/4" - 1/4" NPT	1/4" Namur
MNH 510 711 TT Ex ia	5/2-cestný monostabilný	G 1/4"	1/4" Namur
MNH 520 701 TT Ex ia	5/2-cestný bistabilný	G 1/4" - 1/4" NPT	1/4" Namur
MNH 531 701 TT Ex ia	5/3-cestný v stred. polohe zatvorený	G 1/4" - 1/4" NPT	1/4" Namur

* Ventily s dvojakým použitím je možné použiť samostatne, alebo na základovej doske.

ATEX– Ex ia – nehrdzavejúca oceľ

strana 238



Materiál:	Nehrdzavejúca oceľ, 316L 
Zóna:	1, 2, 21, 22
Teplotný rozsah:	-10°C ... +50°C
Spôsob protivybušnej ochrany:	Ex ia
Teplotná trieda:	T6

Označenie na ventile:   II2G/D c T6 -10°C ≤ Ta ≤ 50°C

Vezmite prosím na vedomie, že pri ventiloch montovaných s Ex ia elektromagnetickou cievkou je maximálny pracovný tlak 8 bar!

Cievka má šírku 30 mm.


Typ	Funkcia	Prípoj	Inštalácia
MH 311 015 VES Ex ia	3/2-cestný s priamym ovládaním	G 1/8"	samostatne
MH 310 701 VES Ex ia	3/2-cestný monostabilný	G 1/4" - 1/4" NPT	samostatne
MOH 310 701 VES Ex ia	3/2-cestný monostabilný NO	G 1/4" - 1/4" NPT	samostatne
MH 310 121 VES Ex ia	3/2-cestný monostabilný	G 1/2"	samostatne
MH 320 121 VES Ex ia	3/2-cestný bistabilný	G 1/2"	samostatne
MH 510 701 VES Ex ia	5/2-cestný monostabilný	G 1/4" - 1/4" NPT	samostatne
MH 510 121 VES Ex ia	5/2-cestný monostabilný	G 1/2" - 1/2" NPT	samostatne
MH 520 701 VES Ex ia	5/2-cestný bistabilný	G 1/4" - 1/4" NPT	samostatne
MH 520 121 VES Ex ia	5/2-cestný bistabilný	G 1/2" - 1/2" NPT	samostatne
MH 53_701 VES Ex ia	5/3-cestný, rôzne prevedenia	G 1/4" - 1/4" NPT	samostatne
MH 53_121 VES Ex ia	5/3-cestný, rôzne prevedenia	G 1/2" - 1/2" NPT	samostatne

Ventily s prípojky podľa normy NAMUR

MNH 350 701 VES Ex ia	3/2-cestný a 5/2-cestný	G 1/4" - 1/4" NPT	1/4" Namur
MNH 310 701 VES Ex ia	3/2-cestný monostabilný	G 1/4" - 1/4" NPT	1/4" Namur
MNH 510 701 VES Ex ia	5/2-cestný monostabilný	G 1/4" - 1/4" NPT	1/4" Namur

ATEX – Ex ia – chladuvzdorný - nehrdzavejúca oceľ



Materiál:	Nehrdzavejúca oceľ, 316L 
Zóna:	1, 2, 21, 22
Teplotný rozsah:	-40°C ... +50°C ❄️
Spôsob protivýbušnej ochrany:	Ex ia
Teplotná trieda:	T6

Označenie na ventile:   II2G/D c T6 -40°C ≤ Ta ≤ 50°C

Vezmite prosím na vedomie, že pri ventiloch montovaných s Ex ia elektromagnetickou cievkou je maximálny pracovný tlak 8 bar!

Cievka má šírku 30 mm.

Typ	Funkcia	Prípoj	Inštalácia
MH 311 015 VES TT Ex ia	3/2-cestný s priamym ovládaním	G 1/8"	samostatne
MH 310 701 VES TT Ex ia	3/2-cestný monostabilný	G 1/4" - 1/4" NPT	samostatne
MOH 310 701 VES TT Ex ia	3/2-cestný monostabilný NO	G 1/4" - 1/4" NPT	samostatne
MH 510 701 VES TT Ex ia	5/2-cestný monostabilný	G 1/4" - 1/4" NPT	samostatne
MH 520 701 VES TT Ex ia	5/2-cestný bistabilný	G 1/4" - 1/4" NPT	samostatne
MH 53_ 701 VES TT Ex ia	5/3-cestný, rôzne prevedenia	G 1/4" - 1/4" NPT	samostatne

Ventily s prípojky podľa normy NAMUR			
MNH 350 701 VES TT Ex ia	3/2-cestný a 5/2-cestný	G 1/4" - 1/4" NPT	1/4" Namur
MNH 310 701 VES TT Ex ia	3/2-cestný monostabilný	G 1/4" - 1/4" NPT	1/4" Namur
MNH 510 701 VES TT Ex ia	5/2-cestný monostabilný	G 1/4" - 1/4" NPT	1/4" Namur
MNH 520 701 VES TT Ex ia	5/2-cestný bistabilný	G 1/4" - 1/4" NPT	1/4" Namur

MA 30 Ex ia tD II CT6 24 DC



Iskrovo bezpečná cievka s certifikátom ATEX pre plynné a prašné výbušné prostredie. Systém je schválený IEC-Ex. Elektrická prípojka podľa DIN EN 175301-803-A / ISO 4400.

Parametre elektromagnetickej cievky:

21,6... 28 V DC
>37 mA

Konečný nárast teploty:

18 K
275 Ohm +/-8 %

Relatívny prevádzkový cyklus: 100 %

Teplotný rozsah: -40° ... +50° C

DIN VDE 0580: F

Ochrana prípojky podľa EN 60529: IP 65

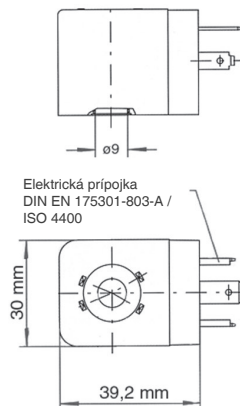
Materiál: Termosetová živica (Epoxidová živica)

Označenie na cievke:

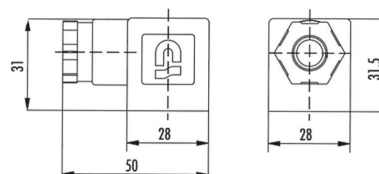
CE **Ex** II 2G Ex ia IIB/IIC T6
II 2D Ex tb IIIC

Bariéra:

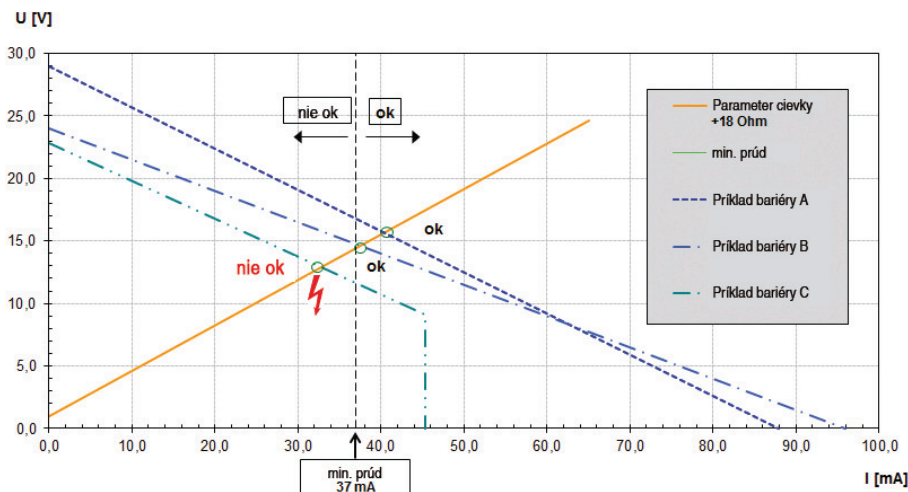
Elektrické parametre: 21,6... 28 V DC
Povolené maximálne hodnoty: 28 V DC
115 mA
1,6 W



MA 30 Ex ia tD II CT6 24 DC



ST 30 Ex ia





Materiál: Hliník, eloxovaný, kryt PA
 Zóna: 2, 22
 Teplotný rozsah: -10°C ... +50°C
 Spôsob protívýbušnej ochrany: Ex nA
 Teplotná trieda: T5

Označenie na ventile:   II3G/D c T5 -10°C ≤ Ta ≤ 50°C
 II3G/D c T6 -10°C ≤ Ta ≤ 50°C

Typ	Funkcia	Prípoj	Inštalácia
MH 210 501 Ex nA	2/2-cestný monostabilný	G 1/8"	samostatne
MH 210 701 Ex nA	2/2-cestný monostabilný	G 1/4"	samostatne
MH 311 012 Ex nA	3/2-cestný s priamym ovládaním	M5	samostatne
MH 311 015 Ex nA	3/2-cestný s priamym ovládaním	G 1/8"	samostatne
MH 311 013 Ex nA	3/2-cestný s priamym ovládaním	G 1/8"	banjo skrutka
MH 311 017 Ex nA	3/2-cestný s priamym ovládaním	G 1/4"	banjo skrutka
MH 312 Ex nA	3/2-cestný s priamym ovládaním	M5	základová doska
MH 315 Ex nA	3/2-cestný s priamym ovládaním	G 1/8"	základová doska
MH 310 501 Ex nA	3/2-cestný s priamym ovládaním	G 1/8"	samostatne
MOH 310 501 Ex nA	3/2-cestný monostabilný NO	G 1/8"	samostatne
MH 310 701 Ex nA	3/2-cestný monostabilný	G 1/4"	samostatne
MOH 310 701 Ex nA	3/2-cestný monostabilný NO	G 1/4"	samostatne
MH 310 801 Ex nA	3/2-cestný monostabilný	G 1/4"	samostatne
MOH 310 801 Ex nA	3/2-cestný monostabilný NO	G 1/4"	samostatne
MH 310 101 Ex nA	3/2-cestný monostabilný	G 3/8"	samostatne
MOH 310 101 Ex nA	3/2-cestný monostabilný NO	G 3/8"	samostatne
MH 310 121 Ex nA	3/2-cestný monostabilný	G 1/2" - NPT	samostatne
MOH 310 121 Ex nA	3/2-cestný monostabilný NO	G 1/2" - NPT	samostatne
MH 310 501 G Ex nA	3/2-cestný monostabilný	G 1/8"	dvojaké použitie*
MOH 310 501 G Ex nA	3/2-cestný monostabilný NO	G 1/8"	dvojaké použitie*
MH 310 701 G Ex nA	3/2-cestný monostabilný	G 1/4" - NPT	dvojaké použitie*
MOH 310 701 G Ex nA	3/2-cestný monostabilný NO	G 1/4" - NPT	dvojaké použitie*
MH 310 101 G Ex nA	3/2-cestný monostabilný	G 3/8"	dvojaké použitie*
MOH 310 101 G Ex nA	3/2-cestný monostabilný NO	G 3/8"	dvojaké použitie*
MH 310 121 G Ex nA	3/2-cestný monostabilný	G 1/2"	dvojaké použitie*
MOH 310 121 G Ex nA	3/2-cestný monostabilný NO	G 1/2"	dvojaké použitie*
MH 320 501 Ex nA	3/2-cestný bistabilný	G 1/8"	samostatne
MH 320 701 Ex nA	3/2-cestný bistabilný	G 1/4"	samostatne
MH 320 801 Ex nA	3/2-cestný bistabilný	G 1/4"	samostatne
MH 320 101 Ex nA	3/2-cestný bistabilný	G 3/8"	samostatne
MH 320 121 Ex nA	3/2-cestný bistabilný	G 1/2"	samostatne
MH 320 501 G Ex nA	3/2-cestný bistabilný	G 1/8"	dvojaké použitie*
MH 320 701 G Ex nA	3/2-cestný bistabilný	G 1/4"	dvojaké použitie*
MH 320 101 G Ex nA	3/2-cestný bistabilný	G 3/8"	dvojaké použitie*
MH 320 121 G Ex nA	3/2-cestný bistabilný	G 1/2"	dvojaké použitie*
MH 510 501 Ex nA	5/2-cestný monostabilný	G 1/8"	samostatne
MH 510 701 Ex nA	5/2-cestný monostabilný	G 1/4"	samostatne
MH 510 801 Ex nA	5/2-cestný monostabilný	G 1/4"	samostatne
MH 510 101 Ex nA	5/2-cestný monostabilný	G 3/8"	samostatne
MH 510 121 Ex nA	5/2-cestný monostabilný	G 1/2" - NPT	samostatne
MH 510 501 G Ex nA	5/2-cestný monostabilný	G 1/8"	dvojaké použitie*

Typ	Funkcia	Prípoj	Inštalácia
MH 510 121 G Ex nA	5/2-cestný monostabilný	G 1/2"	dvojaké použitie*
MH 510 504 Ex nA	5/2-cestný monostabilný	5 mm otvor	základová doska
MH 510 704 Ex nA	5/2-cestný monostabilný	7 mm otvor	základová doska
MH 520 501 Ex nA	5/2-cestný bistabilný	G 1/8"	samostatne
MH 520 701 Ex nA	5/2-cestný bistabilný	G 1/4"	samostatne
MH 520 801 Ex nA	5/2-cestný bistabilný	G 1/4"	samostatne
MH 520 101 Ex nA	5/2-cestný bistabilný	G 3/8"	samostatne
MH 520 121 Ex nA	5/2-cestný bistabilný	G 1/2" - NPT	samostatne
MH 520 501 G Ex nA	5/2-cestný bistabilný	G 1/8"	dvojaké použitie*
MH 520 701 G Ex nA	5/2-cestný bistabilný	G 1/4" - NPT	dvojaké použitie*
MH 520 101 G Ex nA	5/2-cestný bistabilný	G 3/8"	dvojaké použitie*
MH 520 121 G Ex nA	5/2-cestný bistabilný	G 1/2"	dvojaké použitie*
MH 520 504 Ex nA	5/2-cestný bistabilný	5 mm otvor	základová doska
MH 520 704 Ex nA	5/2-cestný bistabilný	7 mm otvor	základová doska
MH 53_501 Ex nA	5/3-cestný, rôzne prevedenia	G 1/8"	samostatne
MH 53_701 Ex nA	5/3-cestný, rôzne prevedenia	G 1/4"	samostatne
MH 53_801 Ex nA	5/3-cestný, rôzne prevedenia	G 1/4"	samostatne
MH 53_101 Ex nA	5/3-cestný, rôzne prevedenia	G 3/8"	samostatne
MH 53_121 Ex nA	5/3-cestný, rôzne prevedenia	G 1/2" - NPT	samostatne
MH 53_501 G Ex nA	5/3-cestný, rôzne prevedenia	G 1/8"	dvojaké použitie*
MH 53_701 G Ex nA	5/3-cestný, rôzne prevedenia	G 1/4" - NPT	dvojaké použitie*
MH 53_101 G Ex nA	5/3-cestný, rôzne prevedenia	G 3/8"	dvojaké použitie*
MH 53_121 G Ex nA	5/3-cestný, rôzne prevedenia	G 1/2"	dvojaké použitie*
MH 53_504 Ex nA	5/3-cestný, rôzne prevedenia	5 mm otvor	základová doska
MH 53_704 Ex nA	5/3-cestný, rôzne prevedenia	7 mm otvor	základová doska

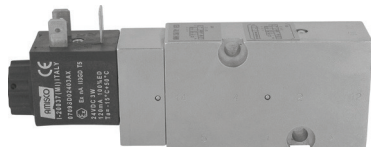
Ventily s prípojmi podľa normy NAMUR


MNH 350 701 Ex nA	3/2-cestný a 5/2-cestný	G 1/4" - NPT	1/4" Namur
MNH 310 701 Ex nA	3/2-cestný monostabilný	G 1/4" - NPT	1/4" Namur
MNH 310 711 Ex nA	3/2-cestný monostabilný	G 1/4"	1/4" Namur
MNH 310 121 Ex nA	3/2-cestný monostabilný	G 1/2" - NPT	1/2" Namur
MNH 510 701 Ex nA	5/2-cestný monostabilný	G 1/4" - NPT	1/4" Namur
MNH 510 711 Ex nA	5/2-cestný monostabilný	G 1/4"	1/4" Namur
MNH 510 121 Ex nA	5/2-cestný monostabilný	G 1/2" - NPT	1/2" Namur
MNH 520 701 Ex nA	5/2-cestný bistabilný	G 1/4" - NPT	1/4" Namur
MNH 520 121 Ex nA	5/2-cestný bistabilný	G 1/2" - NPT	1/2" Namur
MNH 53_701 Ex nA	5/3-cestný, rôzne prevedenia	G 1/4" - NPT	1/4" Namur
MNH 531 121 Ex nA	5/3-cestný v stred. polohe zatvorený	G 1/2" - NPT	1/2" Namur



* Ventily s dvojakým použitím je možné použiť samostatne, alebo na základovej doske.

ATEX – Ex nA – nehrdzavejúca oceľ

strana 242



Materiál: Nehrdzavejúca oceľ, 316L 
Zóna: 2, 22
Teplotný rozsah: -10°C ... +50°C
Spôsob protívýbušnej ochrany: Ex nA
Teplotná trieda: T5

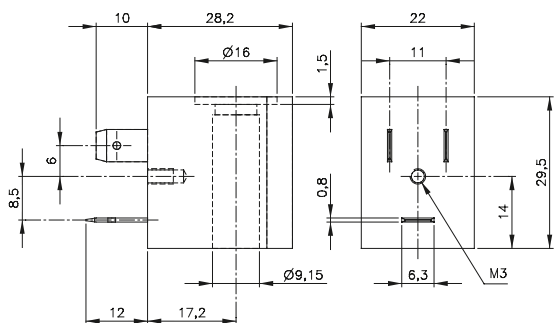
Označenie na ventile:   II3G/D c T5 -10°C ≤ Ta ≤ 50°C
II3G/D c T6 -10°C ≤ Ta ≤ 50°C

Typ	Funkcia	Prípoj	Inštalácia
MH 311 015 VES Ex nA	3/2-cestný s priamym ovládaním	G 1/8"	samostatne
MH 310 701 VES Ex nA	3/2-cestný monostabilný	G 1/4" - 1/4" NPT	samostatne
MOH 310 701 VES Ex nA	3/2-cestný monostabilný NO	G 1/4" - 1/4" NPT	samostatne
MH 310 121 VES Ex nA	3/2-cestný monostabilný	G 1/2" - 1/2" NPT	samostatne
MH 320 121 VES Ex nA	3/2-cestný bistabilný	G 1/2"	samostatne
MH 510 701 VES Ex nA	5/2-cestný monostabilný	G 1/4" - 1/4" NPT	samostatne
MH 510 121 VES Ex nA	5/2-cestný monostabilný	G 1/2" - 1/2" NPT	samostatne
MH 520 701 VES Ex nA	5/2-cestný bistabilný	G 1/4" - 1/4" NPT	samostatne
MH 520 121 VES Ex nA	5/2-cestný bistabilný	G 1/2" - 1/2" NPT	samostatne
MH 53_701 VES Ex nA	5/3-cestný, rôzne prevedenia	G 1/4" - 1/4" NPT	samostatne
MH 53_121 VES Ex nA	5/3-cestný, rôzne prevedenia	G 1/2" - 1/2" NPT	samostatne

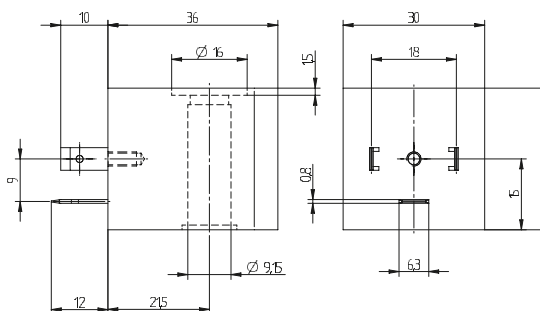
Ventily s prípojky podľa normy NAMUR

MNH 350 701 VES Ex nA	3/2-cestný a 5/2-cestný	G 1/4" - 1/4" NPT	1/4" Namur
MNH 310 701 VES Ex nA	3/2-cestný monostabilný	G 1/4" - 1/4" NPT	1/4" Namur
MNH 510 701 VES Ex nA	5/2-cestný monostabilný	G 1/4" - 1/4" NPT	1/4" Namur

Ak sa táto elektromagnetická cievka používa s mechanickými komponentmi s "ATEX certifikáciou" podľa EN 13463-1:2001 a PrEN 13463-5:2000, je možné použiť ventil vo výbušnom prostredí 2 a 22.



MA 22 EEx nA T5 24DC



MA 30 EEx nA T6 24DC



ATEX certifikovaná neiskriaca cievka pre plynné a prašné výbušné prostredie.

Elektromagnetická cievka:

Tolerancia napätia: 24 V DC +/- 10 %

Relatívny prevádzkový cyklus: 100 %

Teplotný rozsah: -15°... +50° C

DIN VDE 0580: F



Ochrana prípojky podľa EN 60529: IP 65

Materiál: Termoplastický polyester

Označenie na cievke:

T5:

T6:   II 3G Ex nA IIC T5 Gc
II 3D Ex tc IIIC 95°C Dc

  II 3G Ex nA IIC T6 Gc
II 3D Ex tc IIIC 80°C

Typové označenie pre 30 mm široký ATEX konektor je ST 30 Ex nA.

Typové označenie pre 22 mm široký ATEX konektor je ST 22 Ex nA.

ATEX certifikácia je platná, kým sa používajú príslušné doplnky.

Typ	Pracovný tlak	Príkion	Teplotná trieda	Konektor
MA 22 EEx nA T5 24DC	max. 10 bar	3,0 Watt	T5 (100° C)	B Formát (DW 436 50)
MA 30 EEx nA T6 24DC	max. 10 bar	2,0 Watt	T6 (85° C)	A Formát (ISO 4400)

Iné napätie je dostupné na požiadanie.

ATEX – Ex e mb – hliník



Materiál: Hliník, eloxovaný
 Zóna: 1, 2, 21, 22
 Teplotný rozsah: -10°C ... +50°C
 Spôsob protivýbušnej ochrany: Ex e mb
 Teplotná trieda: T6

Označenie na ventile:   II2G/D c T4 -10°C ≤ Ta ≤ 60°C
 II2G/D c T6 -10°C ≤ Ta ≤ 50°C

Typ	Funkcia	Prípoj	Inštalácia
MH 310 501 Ex e mb	3/2-cestný monostabilný	G 1/8"	samostatne
MOH 310 501 Ex e mb	3/2-cestný monostabilný NO	G 1/8"	samostatne
MH 310 701 Ex e mb	3/2-cestný monostabilný	G 1/4" -1/4" NPT	samostatne
MOH 310 701 Ex e mb	3/2-cestný monostabilný NO	G 1/4" -1/4" NPT	samostatne
MH 310 801 Ex e mb	3/2-cestný monostabilný	G 1/4"	samostatne
MOH 310 801 Ex e mb	3/2-cestný monostabilný NO	G 1/4"	samostatne
MH 310 101 Ex e mb	3/2-cestný monostabilný	G 3/8"	samostatne
MOH 310 101 Ex e mb	3/2-cestný monostabilný NO	G 3/8"	samostatne
MH 310 121 Ex e mb	3/2-cestný monostabilný	G 1/2" -1/2" NPT	samostatne
MOH 310 121 Ex e mb	3/2-cestný monostabilný NO	G 1/2" -1/2" NPT	samostatne
MH 320 501 Ex e mb	3/2-cestný bistabilný	G 1/8"	samostatne
MH 320 701 Ex e mb	3/2-cestný bistabilný	G 1/4"	samostatne
MH 320 801 Ex e mb	3/2-cestný bistabilný	G 1/4"	samostatne
MH 320 101 Ex e mb	3/2-cestný bistabilný	G 3/8"	samostatne
MH 320 121 Ex e mb	3/2-cestný bistabilný	G 1/2"	samostatne
MH 510 501 Ex e mb	5/2-cestný monostabilný	G 1/8"	samostatne
MH 510 701 Ex e mb	5/2-cestný monostabilný	G 1/4" -1/4" NPT	samostatne
MH 510 801 Ex e mb	5/2-cestný monostabilný	G 1/4"	samostatne
MH 510 101 Ex e mb	5/2-cestný monostabilný	G 3/8"	samostatne
MH 510 121 Ex e mb	5/2-cestný monostabilný	G 1/2" -1/2" NPT	samostatne
MH 520 501 Ex e mb	5/2-cestný bistabilný	G 1/8"	samostatne
MH 520 701 Ex e mb	5/2-cestný bistabilný	G 1/4" -1/4" NPT	samostatne
MH 520 801 Ex e mb	5/2-cestný bistabilný	G 1/4"	samostatne
MH 520 101 Ex e mb	5/2-cestný bistabilný	G 3/8"	samostatne
MH 520 121 Ex e mb	5/2-cestný bistabilný	G 1/2" -1/2" NPT	samostatne
MH 53_501 Ex e mb	5/3-cestný, rôzne prevedenia	G 1/8"	samostatne
MH 53_701 Ex e mb	5/3-cestný, rôzne prevedenia	G 1/4" -1/4" NPT	samostatne
MH 53_801 Ex e mb	5/3-cestný, rôzne prevedenia	G 1/4"	samostatne
MH 53_101 Ex e mb	5/3-cestný, rôzne prevedenia	G 3/8"	samostatne
MH 53_121 Ex e mb	5/3-cestný, rôzne prevedenia	G 1/2" -1/2" NPT	samostatne

Ventily s prípojky podľa normy NAMUR

MNH 350 701 Ex e mb	3/2-cestný a 5/2-cestný	G 1/4" -1/4" NPT	1/4" Namur
MNH 310 701 Ex e mb	3/2-cestný monostabilný	G 1/4" -1/4" NPT	1/4" Namur
MNH 310 711 Ex e mb	3/2-cestný monostabilný	G 1/4"	1/4" Namur
MNH 310 121 Ex e mb	3/2-cestný monostabilný	G 1/2" -1/2" NPT	1/2" Namur
MNH 510 701 Ex e mb	5/2-cestný monostabilný	G 1/4" -1/4" NPT	1/4" Namur
MNH 510 711 Ex e mb	5/2-cestný monostabilný	G 1/4"	1/4" Namur
MNH 510 121 Ex e mb	5/2-cestný monostabilný	G 1/2" -1/2" NPT	1/2" Namur
MNH 520 701 Ex e mb	5/2-cestný bistabilný	G 1/4" -1/4" NPT	1/4" Namur
MNH 520 121 Ex e mb	5/2-cestný bistabilný	G 1/2" -1/2" NPT	1/2" Namur



Materiál:	Hliník, eloxovaný
Zóna:	1, 2, 21, 22
Teplotný rozsah:	-40°C ... +50°C ❄
Spôsob protivýbušnej ochrany:	Ex e mb
Teplotná trieda:	T6


Označenie na ventile: **CE** **Ex** II2G/D c T4 -40°C ≤ Ta ≤ 60°C
 II2G/D c T6 -40°C ≤ Ta ≤ 50°C

Typ	Funkcia	Prípoj	Inštalácia
MH 310 501 TT Ex e mb	3/2-cestný monostabilný	G 1/8"	samostatne
MOH 310 501 TT Ex e mb	3/2-cestný monostabilný NO	G 1/8"	samostatne
MH 310 701 GTT Ex e mb	3/2-cestný monostabilný	G 1/4" - 1/4" NPT	samostatne
MOH 310 701 GTT Ex e mb	3/2-cestný monostabilný NO	G 1/4" - 1/4" NPT	samostatne
MH 320 501 TT Ex e mb	3/2-cestný bistabilný	G 1/8"	samostatne
MH 320 701 TT Ex e mb	3/2-cestný bistabilný	G 1/4"	samostatne
MH 510 501 GTT Ex e mb	5/2-cestný monostabilný	G 1/8"	samostatne
MH 510 701 GTT Ex e mb	5/2-cestný monostabilný	G 1/4" - 1/4" NPT	samostatne
MH 520 501 GTT Ex e mb	5/2-cestný bistabilný	G 1/8"	samostatne
MH 520 701 GTT Ex e mb	5/2-cestný bistabilný	G 1/4" - 1/4" NPT	samostatne
MH 53_ 501 GTT Ex e mb	5/3-cestný, rôzne prevedenia	G 1/8"	samostatne
MH 53_ 701 GTT Ex e mb	5/3-cestný, rôzne prevedenia	G 1/4" - 1/4" NPT	samostatne

Ventily s prípojmy podľa normy NAMUR			
MNH 310 701 TT Ex e mb	3/2-cestný monostabilný	G 1/4" - 1/4" NPT	1/4" Namur
MNH 510 701 TT Ex e mb	5/2-cestný monostabilný	G 1/4" - 1/4" NPT	1/4" Namur
MNH 510 711 TT Ex e mb	5/2-cestný monostabilný	G 1/4"	1/4" Namur
MNH 520 701 TT Ex e mb	5/2-cestný monostabilný	G 1/4" - 1/4" NPT	1/4" Namur

ATEX – Ex e mb – chladvzdorný - nehrdzavejúca oceľ



Materiál: Nehrdzavejúca oceľ, 316L 
 Zóna: 1, 2, 21, 22
 Teplotný rozsah: -40°C ... +50°C ❄️
 Spôsob protivýbušnej ochrany: Ex e mb
 Teplotná trieda: T6

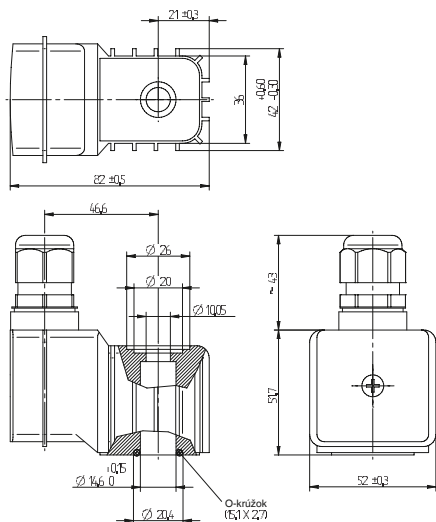
Označenie na ventile:   II2G/D c T4 -40°C ≤ Ta ≤ 60°C
 II2G/D c T6 -40°C ≤ Ta ≤ 50°C

Typ	Funkcia	Prípoj	Inštalácia
MH 310 701 VES TT Ex e mb	3/2-cestný monostabilný	G 1/4" - 1/4" NPT	samostatne
MOH 310 701 VES TT Ex e mb	3/2-cestný monostabilný NO	G 1/4" - 1/4" NPT	samostatne
MH 510 701 VES TT Ex e mb	5/2-cestný monostabilný	G 1/4" - 1/4" NPT	samostatne
MH 520 701 VES TT Ex e mb	5/2-cestný bistabilný	G 1/4" - 1/4" NPT	samostatne
MH 53_701 VES TT Ex e mb	5/3-cestný, rôzne prevedenia	G 1/4" - 1/4" NPT	samostatne

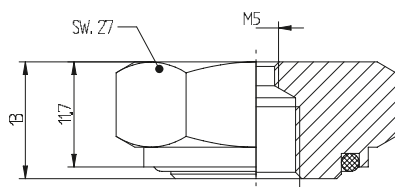
Ventily s prípojmy podľa normy NAMUR

MNH 350 701 VES TT Ex e mb	3/2-cestný a 5/2-cestný	G 1/4" - 1/4" NPT	1/4" Namur
MNH 310 701 VES TT Ex e mb	3/2-cestný monostabilný	G 1/4" - 1/4" NPT	1/4" Namur
MNH 310 711 VES TT Ex e mb	3/2-cestný monostabilný	G 1/4"	1/4" Namur
MNH 510 701 VES TT Ex e mb	5/2-cestný monostabilný	G 1/4" - 1/4" NPT	1/4" Namur
MNH 510 711 VES TT Ex e mb	5/2-cestný monostabilný	G 1/4"	1/4" Namur
MNH 520 701 VES TT Ex e mb	5/2-cestný bistabilný	G 1/4" - 1/4" NPT	1/4" Namur

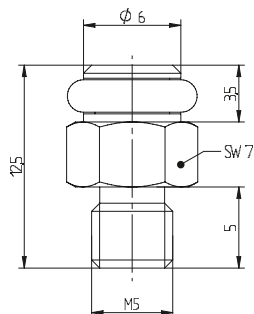
Ak sa táto elektromagnetická cievka používa s mechanickými komponentmi s "ATEX certifikáciou" podľa EN 13463-1:2001 a PrEN 13463-5:2000, je možné použiť ventil vo výbušnom prostredí 1 a 21.



MA 52 EEx e mb IIC T6



MG1/8 M5



ESR M5



ATEX certifikované zapuzdrenie cievky s elektroinštalačnou krabicou pre plynné a prašné výbušné prostredie.

Tolerancia napätia:	- 10...+ 10%
Relatívny prevádzkový cyklus:	100 %
Teplotný rozsah:	-40°C...+50°C
DIN VDE 0580:	F
Ochrana prípojky podľa EN 60529:	IP 65 (montované so zásuvkou IP 67)
Materiál:	Termoplastický polyester
Kábel:	M20 x 1,5 pre priemery 6 – 13 mm

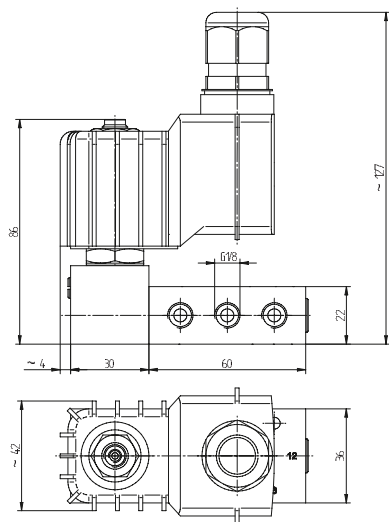
Prosíme zohľadnite:
Rovnaká cievka pre DC aj AC.

Označenie na cievke:   II 2G Ex e mb IIC T6 Gb
II 2D Ex tb mb IIIC T80°C

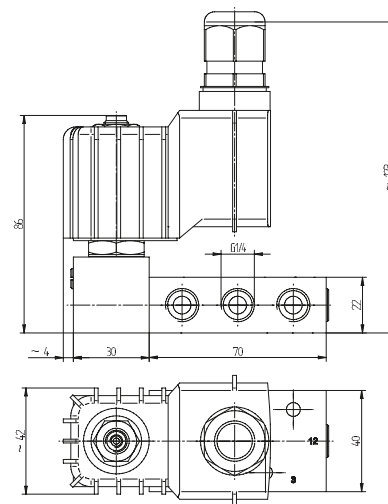
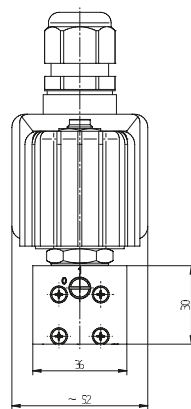
ATEX certifikácia je platná, kým sa používajú príslušné doplnky.

Typ	Pracovný tlak	Príkon	Teplotná trieda
MA 52 EEx e mb IIC T6 24	max. 10 bar	4,8 Watt / 4,3 VA	T6 (85° C)
MA 52 EEx e mb IIC T6 110	max. 10 bar	4,4 VA	T6 (85° C)
MA 52 EEx e mb IIC T6 230	max. 10 bar	4,8 VA	T6 (85° C)

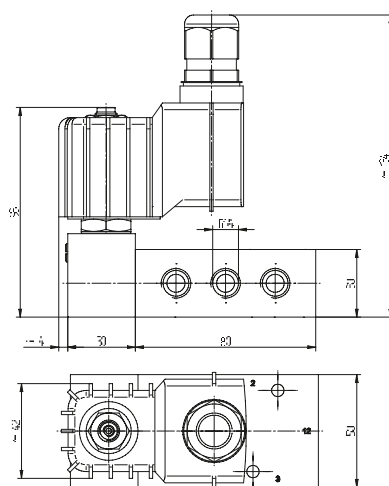
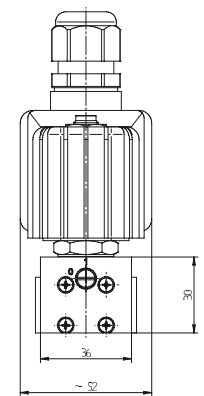
Ex e mb elektricky riadený ventil



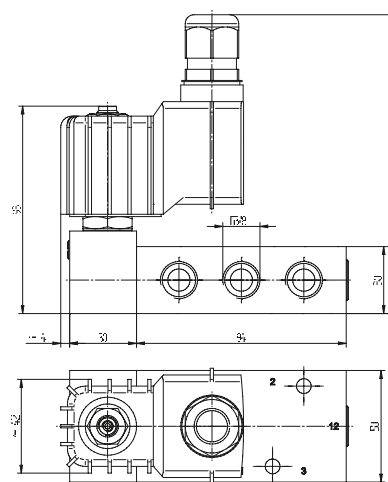
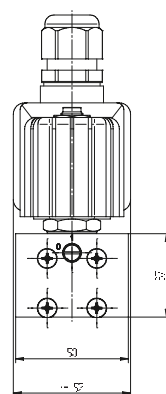
MH 510 501 Ex e mb IIC T6



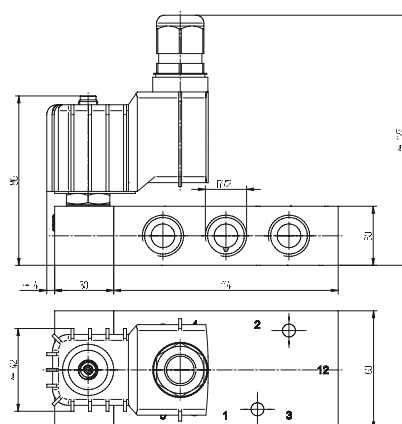
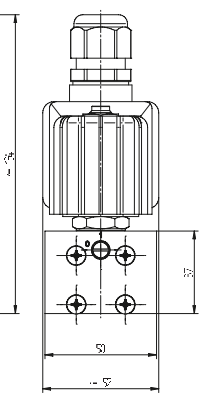
MH 510 701 Ex e mb IIC T6 /
MNH 510 701 EX e mb IIC T6



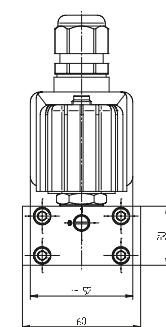
MH 510 801 Ex e mb IIC T6

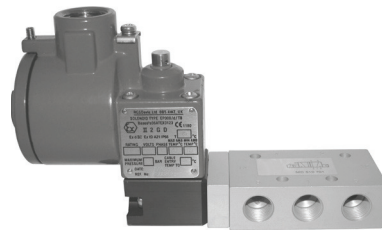


MH 510 101 Ex e mb IIC T6



MH 510 121 Ex e mb IIC T6 /
MNH 510 121 Ex e mb IIC T6





Rozhranie medzi telesom ventilu a cievkou podľa CNOMO, preto názov typov je MC.

Materiál:	Hliník, eloxovaný
Zóna:	1, 2, 21, 22
Teplotný rozsah:	-10°C ... +50°C Kvôli cievke obmedzené na +40 °C
Spôsob protívýbušnej ochrany:	Ex d
Teplotná trieda:	T6 (cievka)

Označenie na ventilu:



Typ	Funkcia	Prípoj	Inštalácia
MC 210 501 Ex d	2/2-cestný monostabilný	G 1/8"	samostatne
MC 210 701 Ex d	2/2-cestný monostabilný	G 1/4"	samostatne
MC 310 501 Ex d	3/2-cestný monostabilný	G 1/8"	samostatne
MOC 310 501 Ex d	3/2-cestný monostabilný NO	G 1/8"	samostatne
MC 310 701 Ex d	3/2-cestný monostabilný	G 1/4"	samostatne
MOC 310 701 Ex d	3/2-cestný monostabilný NO	G 1/4"	samostatne
MC 310 121 Ex d	3/2-cestný monostabilný	G 1/2"	samostatne
MOC 310 121 Ex d	3/2-cestný monostabilný NO	G 1/2"	samostatne
MC 320 501 Ex d	3/2-cestný bistabilný	G 1/8"	samostatne
MC 320 701 Ex d	3/2-cestný bistabilný	G 1/4"	samostatne
MC 320 121 Ex d	3/2-cestný bistabilný	G 1/2"	samostatne
MC 510 501 Ex d	5/2-cestný monostabilný	G 1/8"	samostatne
MC 510 701 Ex d	5/2-cestný monostabilný	G 1/4"	samostatne
MC 510 121 Ex d	5/2-cestný monostabilný	G 1/2"	samostatne
MC 520 501 Ex d	5/2-cestný bistabilný	G 1/8"	samostatne
MC 520 701 Ex d	5/2-cestný bistabilný	G 1/4"	samostatne
MC 520 121 Ex d	5/2-cestný bistabilný	G 1/2"	samostatne
MC 53_ 501 Ex d	5/3-cestný, rôzne prevedenia	G 1/8"	samostatne
MC 53_ 701 Ex d	5/3-cestný, rôzne prevedenia	G 1/4"	samostatne
MC 53_ 121 Ex d	5/3-cestný, rôzne prevedenia	G 1/2"	samostatne

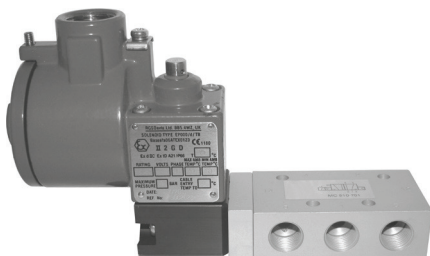
Ventily s prípojmy podľa normy NAMUR

MNC 350 701 Ex d	3/2-cestný a 5/2-cestný	G 1/4"	1/4" NAMUR
MNC 310 701 Ex d	3/2-cestný monostabilný	G 1/4"	1/4" NAMUR
MNC 310 711 Ex d	3/2-cestný monostabilný	G 1/4"	1/4" NAMUR
MNC 310 121 Ex d	3/2-cestný monostabilný	G 1/2"	1/2" NAMUR
MNC 510 701 Ex d	5/2-cestný monostabilný	G 1/4"	1/4" NAMUR
MNC 510 711 Ex d	5/2-cestný monostabilný	G 1/4"	1/4" NAMUR
MNC 510 121 Ex d	5/2-cestný monostabilný	G 1/2"	1/2" NAMUR
MNC 520 701 Ex d	5/2-cestný bistabilný	G 1/4"	1/4" NAMUR
MNC 520 121 Ex d	5/2-cestný bistabilný	G 1/2"	1/2" NAMUR

Ventily dodávame s vhodnou elektromagnetickou cievkou, návodom na použitie a vyhlásením o zhode.

ATEX – Ex d – chladuvzdorný – hliník

strana 250



Materiál:	Hliník, eloxovaný	Rozhranie medzi telesom ventilu a cievkou podľa
Zóna:	1, 2, 21, 22	CNOMO, preto názov typov je MC.
Teplotný rozsah:	-50°C ... +50°C ❄️	
	Kvôli cievke obmedzené na	
	-40°C ... +40°C	
Spôsob protivýbušnej ochrany:	Ex d	
Teplotná trieda:	T6 (cievka)	

Označenie na ventile:

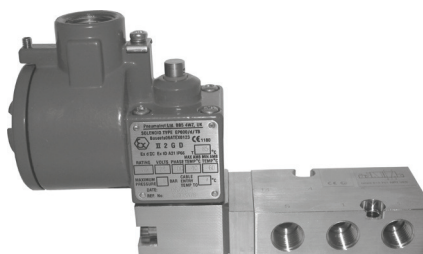


Typ	Funkcia	Prípoj	Inštalácia
MC 310 501 TT Ex d	3/2-cestný monostabilný	G 1/8"	samostatne
MOC 310 501 TT Ex d	3/2-cestný monostabilný NO	G 1/8"	samostatne
MC 310 701 GTT Ex d	3/2-cestný monostabilný	G 1/4" - 1/4" NPT	samostatne
MOC 310 701 GTT Ex d	3/2-cestný monostabilný NO	G 1/4" - 1/4" NPT	samostatne
MC 320 501 TT Ex d	3/2-cestný bistabilný	G 1/8"	samostatne
MC 320 701 GTT Ex d	3/2-cestný bistabilný	G 1/4"	samostatne
MC 510 501 GTT Ex d	5/2-cestný monostabilný	G 1/8"	samostatne
MC 510 701 GTT Ex d	5/2-cestný monostabilný	G 1/4" - 1/4" NPT	samostatne
MC 520 501 GTT Ex d	5/2-cestný bistabilný	G 1/8"	samostatne
MC 520 701 GTT Ex d	5/2-cestný bistabilný	G 1/4" - 1/4" NPT	samostatne
MC 53_ 501 GTT Ex d	5/3-cestný, rôzne prevedenia	G 1/8"	samostatne
MC 53_ 701 GTT Ex d	5/3-cestný, rôzne prevedenia	G 1/4" - 1/4" NPT	samostatne

Ventily s prípojny podľa normy NAMUR

MNC 310 701 TT Ex d	3/2-cestný monostabilný	G 1/4" - 1/4" NPT	1/4" NAMUR
MNC 510 701 TT Ex d	5/2-cestný monostabilný	G 1/4" - 1/4" NPT	1/4" NAMUR
MNC 510 711 TT Ex d	5/2-cestný monostabilný	G 1/4"	1/4" NAMUR
MNC 520 701 TT Ex d	5/2-cestný bistabilný	G 1/4" - 1/4" NPT	1/4" NAMUR
MNC 531 701 TT Ex d	5/3-cestný, rôzne prevedenia	G 1/4" - 1/4" NPT	1/4" NAMUR

Ventily dodávame s vhodnou elektromagnetickou cievkou, návodom na použitie a vyhlásením o zhode.



Rozhranie medzi telesom ventilu a cievkou podľa CNOMO, preto názov typov je MC.

Materiál:

Zóna:

Teplotný rozsah:

Spôsob protivýbušnej ochrany:

Teplotná trieda:

Označenie na ventile:

Nehrdzavejúca oceľ, 316L 

1, 2, 21, 22

-10°C ... +50°C

Kvôli cievke obmedzené na +40°C

Ex d

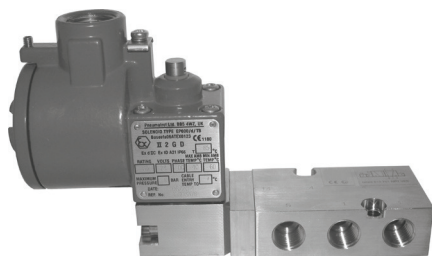
T6 (cievka)


  II2G/D c T6 -10°C ≤ Ta ≤ 40°C

Typ	Funkcia	Prípoj	Inštalácia
MC 310 701 VES Ex d	3/2-cestný monostabilný	G 1/4"	samostatne
MOC 310 701 VES Ex d	3/2-cestný monostabilný NO	G 1/4"	samostatne
MC 310 121 VES Ex d	3/2-cestný monostabilný	G 1/2"	samostatne
MC 510 701 VES Ex d	5/2-cestný monostabilný	G 1/4"	samostatne
MC 510 121 VES Ex d	5/2-cestný monostabilný	G 1/2"	samostatne
MC 520 701 VES Ex d	5/2-cestný bistabilný	G 1/4"	samostatne
MC 520 121 VES Ex d	5/2-cestný bistabilný	G 1/2"	samostatne
MC 53_701 VES Ex d	5/3-cestný, rôzne prevedenia	G 1/4"	samostatne
MC 53_121 VES Ex d	5/3-cestný, rôzne prevedenia	G 1/2"	samostatne
Ventily s prípojky podľa normy NAMUR			
MNC 350 701 VES Ex d	3/2-cestný a 5/2-cestný	G 1/4"	1/4" NAMUR
MNC 310 701 VES Ex d	3/2-cestný monostabilný	G 1/4"	1/4" NAMUR
MNC 510 701 VES Ex d	5/2-cestný monostabilný	G 1/4"	1/4" NAMUR
MNC 520 701 VES Ex d	5/2-cestný bistabilný	G 1/4"	1/4" NAMUR

Ventily dodávame s vhodnou elektromagnetickou cievkou, návodom na použitie a vyhlásením o zhode.

ATEX– Ex d – chladiuvzdorný - nehrdzavejúca oceľ'



Materiál:	Nehrdzavejúca oceľ, 316L 
Zóna:	1, 2, 21, 22
Teplotný rozsah:	-50°C ... +50°C ❄️ Kvôli cievke obmedzené na -40°C ... +40°C
Spôsob protivýbušnej ochrany:	Ex d
Teplotná trieda:	T6 (cievka)

Označenie na ventile:

  II2G/D c T6 -50°C ≤ Ta ≤ 40°C

Typ	Funkcia	Prípoj	Inštalácia
MC 310 701 VES TT Ex d	3/2-cestný monostabilný	G 1/4"	samostatne
MOC 310 701 VES TT Ex d	3/2-cestný monostabilný NO	G 1/4"	samostatne
MC 510 701 VES TT Ex d	5/2-cestný monostabilný	G 1/4"	samostatne
MC 520 701 VES TT Ex d	5/2-cestný bistabilný	G 1/4"	samostatne
MC 53_701 VES TT Ex d	5/3-cestný, rôzne prevedenia	G 1/4"	samostatne

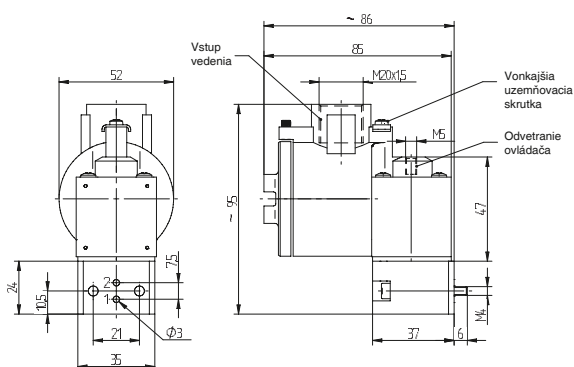
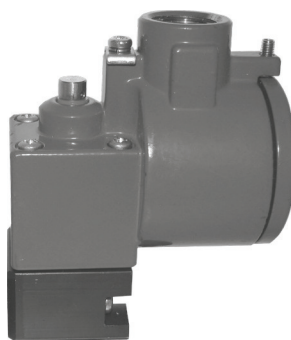
Ventily s prípojmy podľa normy NAMUR

MNC 350 701 VES TT Ex d	3/2-cestný a 5/2-cestný	G 1/4"	1/4" NAMUR
MNC 310 701 VES TT Ex d	3/2-cestný monostabilný	G 1/4"	1/4" NAMUR
MNC 510 701 VES TT Ex d	5/2-cestný monostabilný	G 1/4"	1/4" NAMUR
MNC 520 701 VES TT Ex d	5/2-cestný bistabilný	G 1/4"	1/4" NAMUR

Ventily dodávame s vhodnou elektromagnetickou cievkou, návodom na použitie a vyhlásením o zhode.

MA 52 EEx d IIC T6 24 DC/ MA 52 EEx d IIC T6 24 DC VES

Ak sa táto elektromagnetická cievka používa s mechanickými komponentmi s "ATEX certifikáciou" podľa EN 13463-1:2001 a PrEN 13463-5:2000, je možné použiť ventil vo výbušnom prostredí 1 a 21.



MA 52 EEx D IIC T6__ (VES)

ATEX certifikované ohňovzdorné zapuzdrenie pre plynné a prašné výbušné prostredie.

Na žiadosť elektromagnet s certifikátom IEC-Ex.

Napätie:	24VDC
Tolerancia napätia:	- 10...+ 10 %
Relatívny prevádzkový cyklus:	100 %
Teplotný rozsah:	-40°C...+40°C, (výlučne predregulátor do -65°C)

Spôsob protivýbušnej ochrany: ohňovzdorné zapuzdrenie

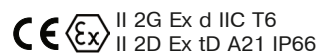
Ochrana prípojky podľa EN 60529: Káblové priechodky vyhovujúce IP 66

Materiál cievky: Nehrdzavejúca oceľ

DIN VDE 0580: Trieda F

Káblové priechodky: M20 x 1.5

Označenie na cievke:

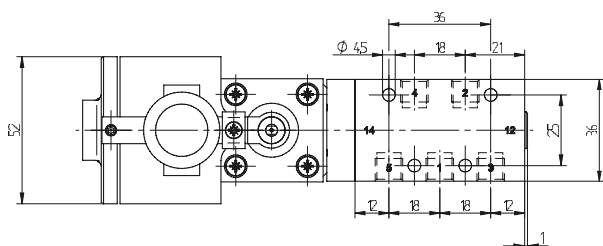


Technické údaje predregulátora:

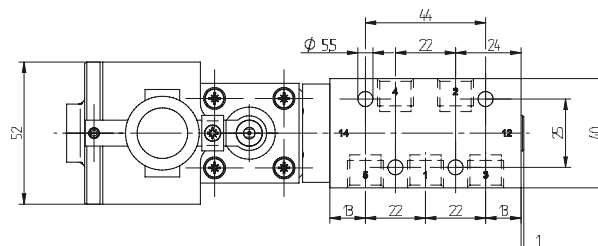
Materiál:	Štandardné prevedenie: Hliník
	Typ VES: Nehrdzavejúca oceľ
Manuálne ovládanie:	bistabilné

ATEX certifikácia je platná, kým sa používajú príslušné doplnky.

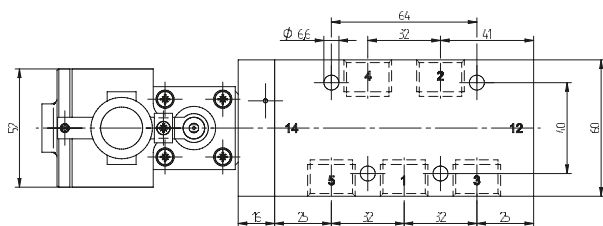
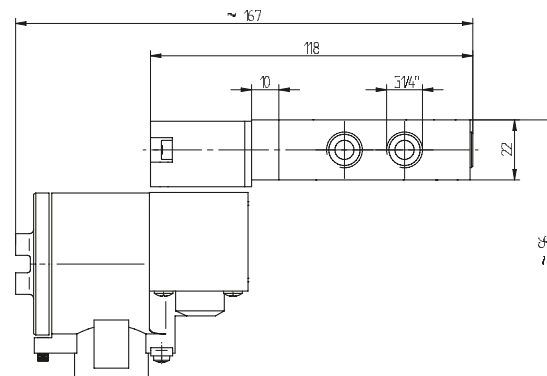
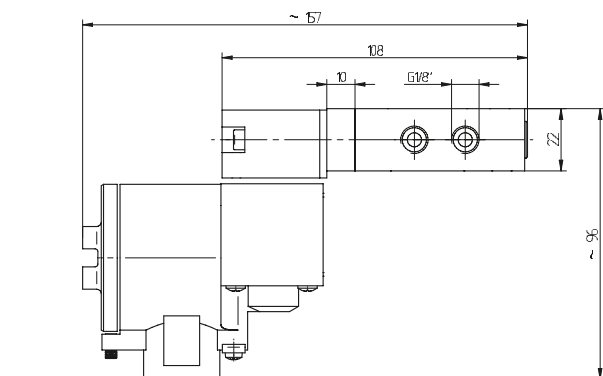
Typ	Pracovný tlak	Príkion	Teplotná trieda
MA 52 EEx d IIC T6 24 DC	max. 10 bar	3,0 Watt	T6 (85° C)
MA 52 EEx d IIC T6 24 DC VES	max. 10 bar	3,0 Watt	T6 (85° C)



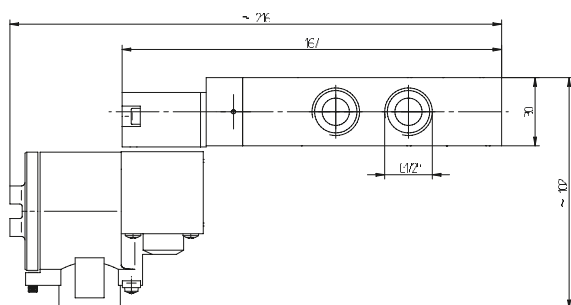
MC 510 501 Ex d

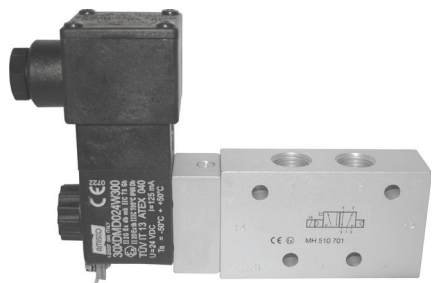


MC 510 701 Ex d
MNC 510 701 Ex d



MC 510 121 Ex d
MNC 510 121 Ex d





Materiál: Hliník, eloxovaný
 Zóna: 1, 2, 21, 22
 Teplotný rozsah: -10°C ... +50°C
 Spôsob protivýbušnej ochrany: Ex dm
 Teplotná trieda: T5

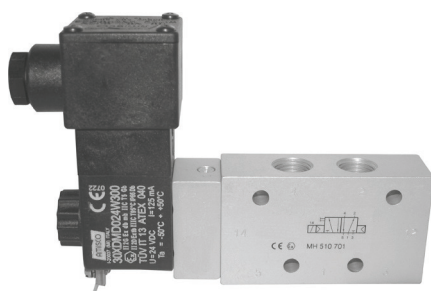
Označenie na ventile:   II2G/D c T5 -10°C ≤ Ta ≤ 50°C

Typ	Funkcia	Prípoj	Inštalácia
MH 210 501 Ex dm	2/2-cestný monostabilný	G 1/8"	samostatne
MH 210 701 Ex dm	2/2-cestný monostabilný	G 1/4"	samostatne
MH 311 012 Ex dm	3/2-cestný s priamym ovládaním	M5	samostatne
MH 311 015 Ex dm	3/2-cestný s priamym ovládaním	G 1/8"	samostatne
MH 310 501 Ex dm	3/2-cestný monostabilný	G 1/8"	samostatne
MOH 310 501 Ex dm	3/2-cestný monostabilný NO	G 1/8"	samostatne
MH 310 701 Ex dm	3/2-cestný monostabilný	G 1/4"	samostatne
MOH 310 701 Ex dm	3/2-cestný monostabilný NO	G 1/4"	samostatne
MH 310 801 Ex dm	3/2-cestný monostabilný	G 1/4"	samostatne
MOH 310 801 Ex dm	3/2-cestný monostabilný NO	G 1/4"	samostatne
MH 310 101 Ex dm	3/2-cestný monostabilný	G 3/8"	samostatne
MOH 310 101 Ex dm	3/2-cestný monostabilný NO	G 3/8"	samostatne
MH 310 121 Ex dm	3/2-cestný monostabilný	G 1/2"	samostatne
MOH 310 121 Ex dm	3/2-cestný monostabilný NO	G 1/2"	samostatne
MH 320 501 Ex dm	3/2-cestný bistabilný	G 1/8"	samostatne
MH 320 701 Ex dm	3/2-cestný bistabilný	G 1/4"	samostatne
MH 320 801 Ex dm	3/2-cestný bistabilný	G 1/4"	samostatne
MH 320 101 Ex dm	3/2-cestný bistabilný	G 3/8"	samostatne
MH 320 121 Ex dm	3/2-cestný bistabilný	G 1/2"	samostatne
MH 510 501 Ex dm	5/2-cestný monostabilný	G 1/8"	samostatne
MH 510 701 Ex dm	5/2-cestný monostabilný	G 1/4"	samostatne
MH 510 801 Ex dm	5/2-cestný monostabilný	G 1/4"	samostatne
MH 510 101 Ex dm	5/2-cestný monostabilný	G 3/8"	samostatne
MH 510 121 Ex dm	5/2-cestný monostabilný	G 1/2"	samostatne
MH 520 501 Ex dm	5/2-cestný bistabilný	G 1/8"	samostatne
MH 520 701 Ex dm	5/2-cestný bistabilný	G 1/4"	samostatne
MH 520 801 Ex dm	5/2-cestný bistabilný	G 1/4"	samostatne
MH 520 101 Ex dm	5/2-cestný bistabilný	G 3/8"	samostatne
MH 520 121 Ex dm	5/2-cestný bistabilný	G 1/2"	samostatne
MH 53_ 501 Ex dm	5/3-cestný, rôzne prevedenia	G 1/8"	samostatne
MH 53_ 701 Ex dm	5/3-cestný, rôzne prevedenia	G 1/4"	samostatne
MH 53_ 801 Ex dm	5/3-cestný, rôzne prevedenia	G 1/4"	samostatne
MH 53_ 101 Ex dm	5/3-cestný, rôzne prevedenia	G 3/8"	samostatne
MH 53_ 121 Ex dm	5/3-cestný, rôzne prevedenia	G 1/2"	samostatne

Ventily s prípojky podľa normy NAMUR			
Typ	Funkcia	Prípoj	Inštalácia
MNH 350 701 Ex dm	3/2-cestný a 5/2-cestný	G 1/4"	1/4" Namur
MNH 310 701 Ex dm	3/2-cestný monostabilný	G 1/4"	1/4" Namur
MNH 310 711 Ex dm	3/2-cestný monostabilný	G 1/4"	1/4" Namur
MNH 310 121 Ex dm	3/2-cestný monostabilný	G 1/2"	1/2" Namur
MNH 510 701 Ex dm	5/2-cestný monostabilný	G 1/4"	1/4" Namur
MNH 510 711 Ex dm	5/2-cestný monostabilný	G 1/4"	1/4" Namur
MNH 510 121 Ex dm	5/2-cestný monostabilný	G 1/2"	1/2" Namur
MNH 520 701 Ex dm	5/2-cestný bistabilný	G 1/4"	1/4" Namur
MNH 520 121 Ex dm	5/2-cestný bistabilný	G 1/2"	1/2" Namur
MNH 53_ 701 Ex dm	5/3-cestný, rôzne prevedenia	G 1/4"	1/4" Namur
MNH 53_ 121 Ex dm	5/3-cestný, rôzne prevedenia	G 1/2"	1/2" Namur

ATEX – Ex dm – chladuvzdorný – hliník

strana 256



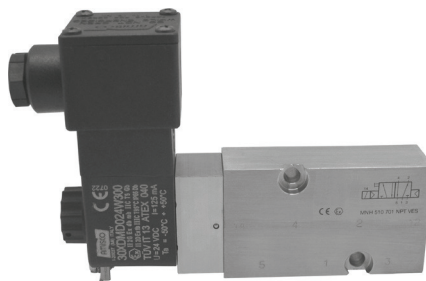
Materiál: Hliník, eloxovaný
 Zóna: 1, 2, 21, 22
 Teplotný rozsah: -50°C ... +50°C ❄️
 Spôsob protivýbušnej ochrany: Ex dm
 Teplotná trieda: T5


Označenie na ventile:   II2G/D c T5 -50°C ≤ Ta ≤ 50°C



Typ	Funkcia	Prípoj	Inštalácia
MH 311 012 TT Ex dm	3/2-cestný s priamym ovládaním	M5	samostatne
MH 311 015 TT Ex dm	3/2-cestný s priamym ovládaním	G 1/8"	samostatne
MH 310 501 TT Ex dm	3/2-cestný monostabilný	G 1/8"	samostatne
MOH 310 501 TT Ex dm	3/2-cestný monostabilný NO	G 1/8"	samostatne
MH 310 701 GTT Ex dm	3/2-cestný monostabilný	G 1/4"	samostatne
MOH 310 701 GTT Ex dm	3/2-cestný monostabilný NO	G 1/4"	samostatne
MH 320 501 TT Ex dm	3/2-cestný bistabilný	G 1/8"	samostatne
MH 320 701 GTT Ex dm	3/2-cestný bistabilný	G 1/4"	samostatne
MH 510 501 GTT Ex dm	5/2-cestný monostabilný	G 1/8"	samostatne
MH 510 701 GTT Ex dm	5/2-cestný monostabilný	G 1/4"	samostatne
MH 520 501 GTT Ex dm	5/2-cestný bistabilný	G 1/8"	samostatne
MH 520 701 GTT Ex dm	5/2-cestný bistabilný	G 1/4"	samostatne
MH 53_501 GTT Ex dm	5/3-cestný, rôzne prevedenia	G 1/8"	samostatne
MH 53_701 GTT Ex dm	5/3-cestný, rôzne prevedenia	G 1/4"	samostatne

Ventily s prípojky podľa normy NAMUR

MNH 310 701 TT Ex dm	3/2-cestný monostabilný	G 1/4"	1/4" Namur
MNH 510 701 TT Ex dm	5/2-cestný monostabilný	G 1/4"	1/4" Namur
MNH 510 711 TT Ex dm	5/2-cestný monostabilný	G 1/4"	1/4" Namur
MNH 520 701 TT Ex dm	5/2-cestný bistabilný	G 1/4"	1/4" Namur
MNH 53_701 TT Ex dm	5/3-cestný, rôzne prevedenia	G 1/4"	1/4" Namur



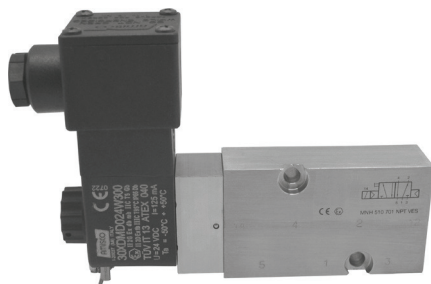
Materiál: Nehrdzavejúca oceľ, 316L 
 Zóna: 1, 2, 21, 22
 Teplotný rozsah: -10°C ... +50°C
 Spôsob protivýbušnej ochrany: Ex dm
 Teplotná trieda: T5


Označenie na ventile:   II2G/D c T5 -10°C ≤ Ta ≤ 50°C

Typ	Funkcia	Prípoj	Inštalácia
MH 311 015 VES Ex dm	3/2-cestný s priamym ovládaním	G 1/8"	samostatne
MH 310 701 VES Ex dm	3/2-cestný monostabilný	G 1/4"	samostatne
MOH 310 701 VES Ex dm	3/2-cestný monostabilný NO	G 1/4"	samostatne
MH 310 121 VES Ex dm	3/2-cestný monostabilný	G 1/2"	samostatne
MOH 310 121 VES Ex dm	3/2-cestný monostabilný NO	G 1/2"	samostatne
MH 510 701 VES Ex dm	5/2-cestný monostabilný	G 1/4"	samostatne
MH 510 121 VES Ex dm	5/2-cestný monostabilný	G 1/2"	samostatne
MH 520 701 VES Ex dm	5/2-cestný bistabilný	G 1/4"	samostatne
MH 520 121 VES Ex dm	5/2-cestný bistabilný	G 1/2"	samostatne
MH 53_ 701 VES Ex dm	5/3-cestný, rôzne prevedenia	G 1/4"	samostatne
MH 53_ 121 VES Ex dm	5/3-cestný, rôzne prevedenia	G 1/2"	samostatne

Ventily s prípojky podľa normy NAMUR			
MNH 350 701 VES Ex dm	3/2-cestný a 5/2-cestný	G 1/4"	1/4" NAMUR
MNH 310 701 VES Ex dm	3/2-cestný monostabilný	G 1/4"	1/4" NAMUR
MNH 510 701 VES Ex dm	5/2-cestný monostabilný	G 1/4"	1/4" NAMUR
MNH 520 701 VES Ex dm	5/2-cestný bistabilný	G 1/4"	1/4" NAMUR

ATEX – Ex dm – chladuvzdorný - nehrdzavejúca oceľ



Materiál: Nehrdzavejúca oceľ, 316L 
 Zóna: 1, 2, 21, 22
 Teplotný rozsah: -50°C ... +50°C ❄️
 Spôsob protivýbušnej ochrany: Ex dm
 Teplotná trieda: T5

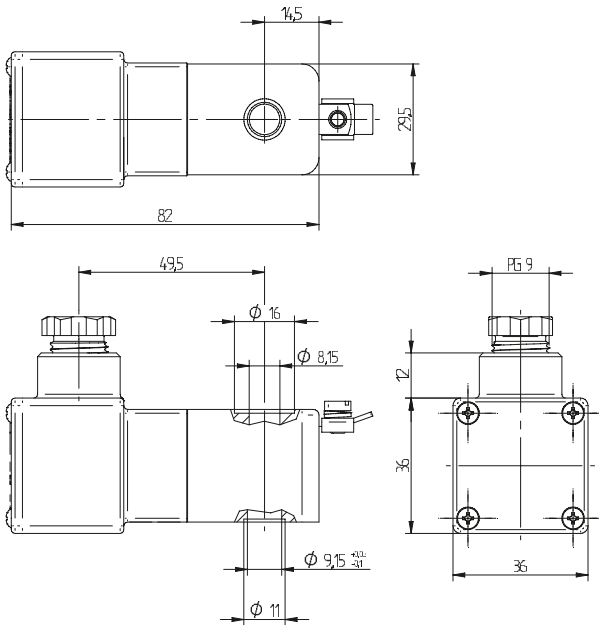
Označenie na ventile:   II2G/D c T5 -50°C ≤ Ta ≤ 50°C

Typ	Funkcia	Prípoj	Inštalácia
MH 311 015 VES TT Ex dm	3/2-cestný s priamym ovládaním	G 1/8"	samostatne
MH 310 701 VES TT Ex dm	3/2-cestný monostabilný	G 1/4"	samostatne
MOH 310 701 VES TT Ex dm	3/2-cestný monostabilný NO	G 1/4"	samostatne
MH 510 701 VES TT Ex dm	5/2-cestný monostabilný	G 1/4"	samostatne
MH 520 701 VES TT Ex dm	5/2-cestný bistabilný	G 1/4"	samostatne
MH 53_701 VES TT Ex dm	5/3-cestný, rôzne prevedenia	G 1/4"	samostatne

Ventily s prípojky podľa normy NAMUR

MNH 350 701 VES TT Ex dm	3/2-cestný a 5/2-cestný	G 1/4"	1/4" NAMUR
MNH 310 701 VES TT Ex dm	3/2-cestný monostabilný	G 1/4"	1/4" NAMUR
MNH 510 701 VES TT Ex dm	5/2-cestný monostabilný	G 1/4"	1/4" NAMUR



Ak sa táto elektromagnetická cievka používa s mechanickými komponentmi s "ATEX certifikáciou" podľa EN 13463-1:2001 a PrEN 13463-5:2000, je možné použiť ventil vo výbušnom prostredí 1 a 21.



MA 36 EEx dm IIC T5 _ _



ATEX certifikované ohňovzdorné zapuzdrenie cievky s elektroinštalačnou krabicou pre plyné a prašné výbušné prostredie.

Napätie:	12VDC, 24VDC, 24VAC, 110VAC, 230VAC
Tolerancia napätia:	- 10...+ 10%
Relatívny prevádzkový cyklus:	100 %
Teplotný rozsah:	-50°C...+50°C
Spôsob protivýbušnej ochrany:	ohňovzdorné zapuzdrenie s elektroinštalačnou krabicou
Ochrana prípojky podľa EN 60529:	IP 66
Materiál:	Termoplastický polyester
DIN VDE 0580:	Trieda F
Káblové priechodky:	PG 9 DIN 40-430 k priemeru kábla 6 - 8 mm
Označenie na cievke:	  II 2G Ex db mb IIC T5 Gb II 2D Ex tb IIIC T95°C IP66

Cievka má šírku 36 mm, preto je potrebné pri aplikáciách série 700 použiť medzidosku „ZPN 8“, kým pri NAMUR ventiloch série 121 je potrebné použiť medzidosku s označením ZPN 6-5.

ATEX certifikácia je platná, kým sa používajú príslušné doplnky.

Typ	Pracovný tlak	Príkon	Teplotná trieda
MA 36 EEx dm IIC T5 12 DC	max. 10 bar	3,0 Watt	T5 (100 °C)
MA 36 EEx dm IIC T5 24 DC	max. 10 bar	3,0 Watt	T5 (100 °C)
MA 36 EEx dm IIC T5 24 AC	max. 10 bar	4,8 VA	T5 (100 °C)
MA 36 EEx dm IIC T5 110 AC	max. 10 bar	4,8 VA	T5 (100 °C)
MA 36 EEx dm IIC T5 230 AC	max. 10 bar	4,8 VA	T5 (100 °C)